

EFAPEL®

Empresa Fabril de Produtos Eléctricos, S.A.

SÉRIE 10 - MOLDURAS

SERIE 10 - MOLDURAS

MINIATURE CABLE TRUNKINGS - 10 SERIES

SÉRIE 10 - MOULURES

MODELLREIHE 10 - RAHMUNGEN

СЕРИЯ 10 - МИНИКАНАЛЫ

20x12,5; 32x12,5; 32x16; 40x12,5; 40x16; 50x20

LIVRE DE HALOGÉNEOS

HALOGEN FREE

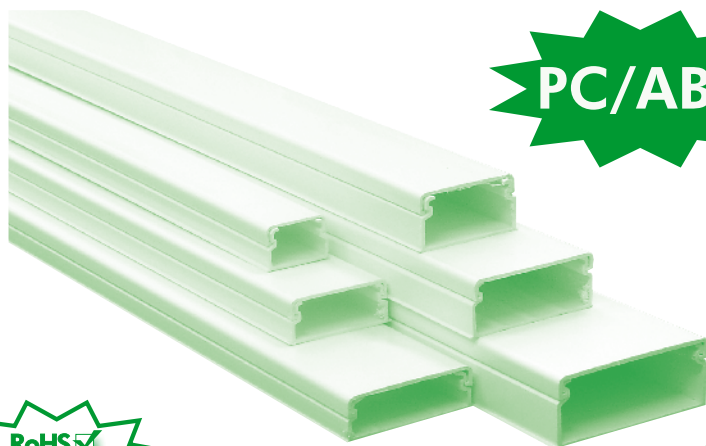
SANS HALOGÈNE

LIBRE DE HALÓGENO

OHNE HALOGEN

БЕЗ ГАЛОГЕНА

PT | ES | EN | FR | DE | RU



PC/ABS



SÉRIE 10 - MOLDURAS - PT 3

SERIE 10 - MOLDURAS - ES 8

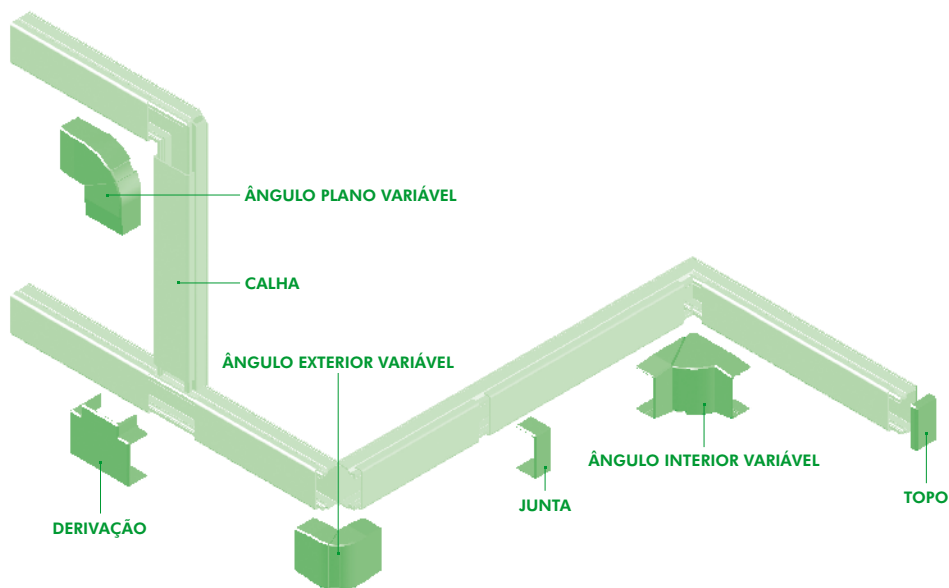
MINIATURE CABLE TRUNKINGS - 10 SERIES - EN 13

SÉRIE 10 - MOULURES - FR 18

MODELLREIHE 10 - RAHMUNGEN - DE 23


СЕРИЯ 10 - МИНИКАНАЛЫ - RU 28

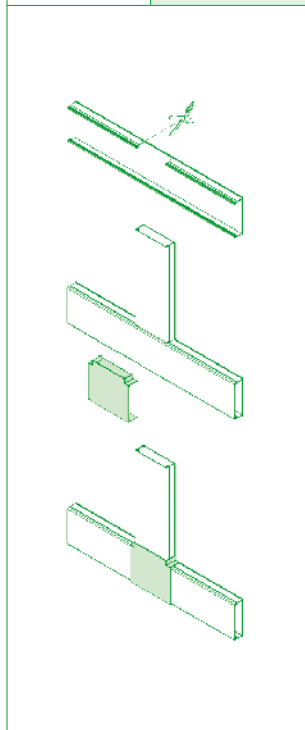
ESQUEMA DE MONTAGEM DE ACESSÓRIOS




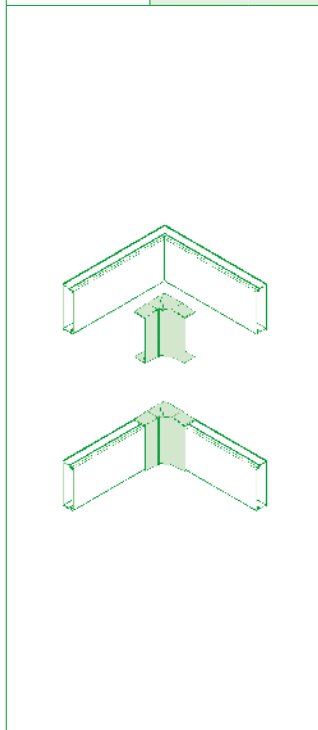
DESIGNAÇÃO REF.º	MEDIDAS EXTERIORES(MM)	PROTEÇÃO CONTRA IMPACTOS MECÂNICOS EXTERNOS - IK
Calha 10030 HBR	20x12,5	08
Calha 10400 HBR	32x12,5	08
Calha 10410 HBR sem Divisória		
Calha 10040 HBR	32x16	08
Calha 10050 HBR	40x12,5	08
Calha 10060 HBR	40x16	08
Calha 10500 HBR	50x20	08
Acessórios	-	07


REFERÊNCIAS

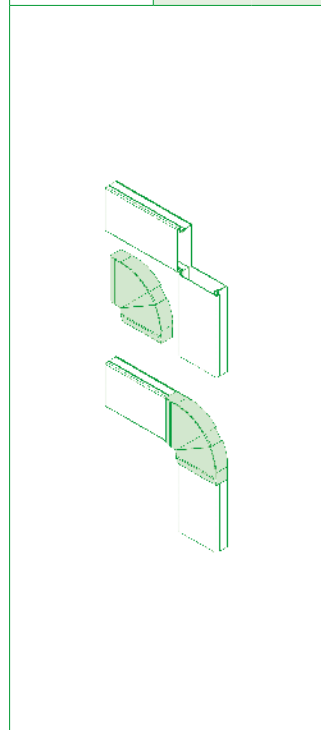
CALHA	ACESSÓRIO
10030 HBR	10031 GBR
10400 HBR	10401 GBR
10410 HBR	
10040 HBR	10041 GBR 
10050 HBR	10051 GBR
10060 HBR	10061 GBR
10500 HBR	10501 GBR




CALHA	ACESSÓRIO
10030 HBR	10032 GBR
10400 HBR	10402 GBR
10410 HBR	
10040 HBR	10042 GBR 
10050 HBR	10052 GBR
10060 HBR	10062 GBR
10500 HBR	10502 GBR

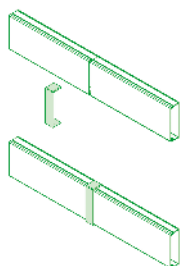



CALHA	ACESSÓRIO
10030 HBR	10033 GBR
10400 HBR	10403 GBR
10410 HBR	
10040 HBR	10043 GBR 
10050 HBR	10053 GBR
10060 HBR	10063 GBR
10500 HBR	10503 GBR

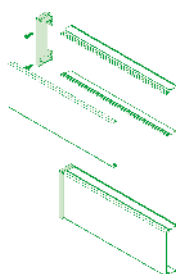



REFERÊNCIAS

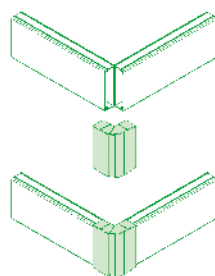
CALHA	ACESSÓRIO
10030 HBR	10034 GBR
10400 HBR	10404 GBR
10410 HBR	
10040 HBR	10044 GBR 
10050 HBR	10054 GBR
10060 HBR	10064 GBR
10500 HBR	10504 GBR



CALHA	ACESSÓRIO
10030 HBR	10035 GBR
10400 HBR	10405 GBR
10410 HBR	
10040 HBR	10045 GBR 
10050 HBR	10055 GBR
10060 HBR	10065 GBR
10500 HBR	10505 GBR



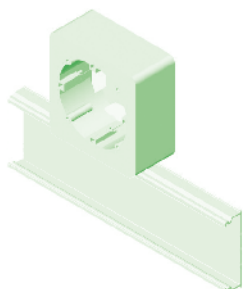
CALHA	ACESSÓRIO
10030 HBR	10036 GBR
10400 HBR	10406 GBR
10410 HBR	
10040 HBR	10046 GBR 
10050 HBR	10056 GBR
10060 HBR	10066 GBR
10500 HBR	10506 GBR



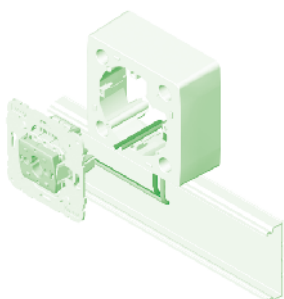
MONTAGEM DE APARELHAGEM

SÉRIE LOGUS 90 | SIRIUS 70 | APOLO 5000

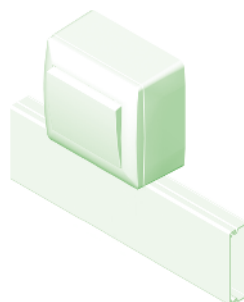
1. Fixar a calha e a caixa saliente.



2. Fazer as ligações e montar o mecanismo.

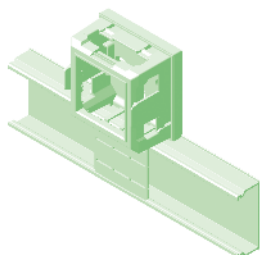


3. Aplicar a tampa da calha, o espelho e teclas/centros.

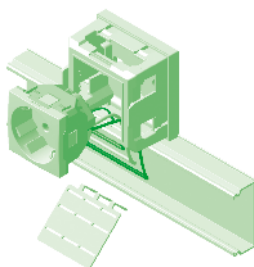


SÉRIE QUADRO 45

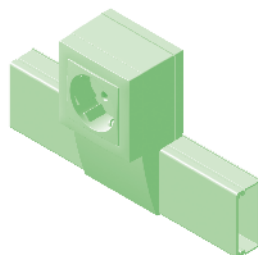
1. Fixar a calha. Após a fixação da calha, aplicar o adaptador Série Q45.



2. Fazer as ligações e montar o mecanismo.

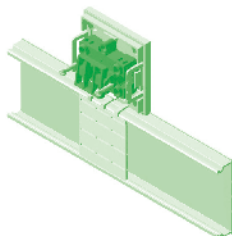


3. Aplicar a tampa da calha e centros.

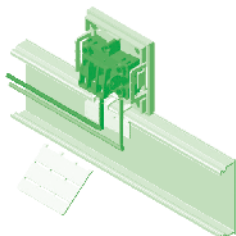


SÉRIE 47

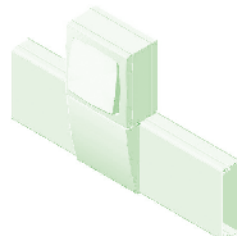
1. Fixar a calha. Fixar a base do adaptador e o aparelho à parede.



2. Cortar o isolador e efetuar as ligações.

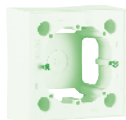


3. Aplicar a tampa da calha, o adaptador, espelho e teclas/centros.



CAIXAS DEDICADAS

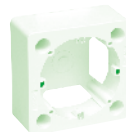
CAIXA SALIENTE - LOGUS 90



CAIXA SALIENTE - SIRIUS 70



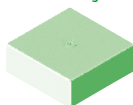
CAIXA SALIENTE - APOLO 5000



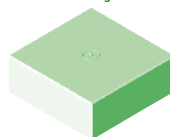
CAIXA DE DERIVAÇÃO 80x80x20



CAIXA DE DERIVAÇÃO 80x80x30



CAIXA DE DERIVAÇÃO 110x110x50



NORMA EN 50085-2-1

SECÇÃO 6	CLASSIFICAÇÃO	SÉRIE 10 - MOLDURAS	
6.2	Resistência ao choque para instalação e aplicação	20x12,5 / 32X12,5 / 32x16 / 40x12,5 / 40x16 / 50X20	2J
6.3	Temperatura mínima de stock e transporte	-25°C	
6.3	Temperatura mínima de instalação e utilização	-5°C	
6.3	Temperatura máxima de utilização	60°C	
6.4	Resistência de propagação da chama	Não propagador de chama	
6.5	Continuidade elétrica	Sem continuidade elétrica	
6.6	Características de isolamento elétrica	Com isolamento elétrico	
6.7	Grau de proteção dado pelo invólucro	IP44	
6.8	Proteção contra substâncias corrosivas ou poluentes	Com média proteção no exterior e no interior	
6.9	Sistema de acesso à retenção da tampa	A tampa só pode ser aberta com uma ferramenta	
6.10	Separação de proteção elétrica	Com e sem separação de proteção elétrica (divisória)	
6.101	Posições de instalação previstas	Saliente, fixa à parede ou ao teto	
6.102	Prevenção no contacto, entre líquidos e condutores isolados e partes ativas, no caso de calhas com montagem em posição de rodapé em chão molhado.	Não declarado	
6.103	Tipo	3 (Instalação)	
	Tensão Nominal Declarada	500V~	

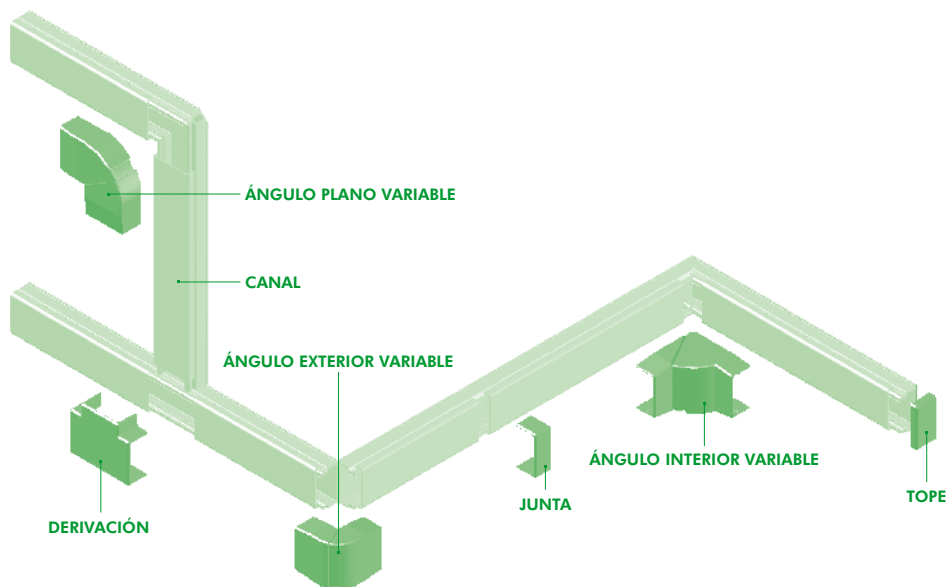


RoHS - Todas as Calhas e respetivos Acessórios EFAPEL satisfazem as especificações da Diretiva RoHS 2011/65/UE que restringe a utilização de substâncias ou preparações perigosas, contendo chumbo, mercúrio, cádmio, cromo hexavalente, polibromado (PBB) e/ou éter de difenilo polibromado (PBDE).

A EFAPEL reserva o direito de modificar este documento ou os produtos nele contidos sem aviso prévio. Em caso de dúvida, contacte a EFAPEL.


EFAPEL®

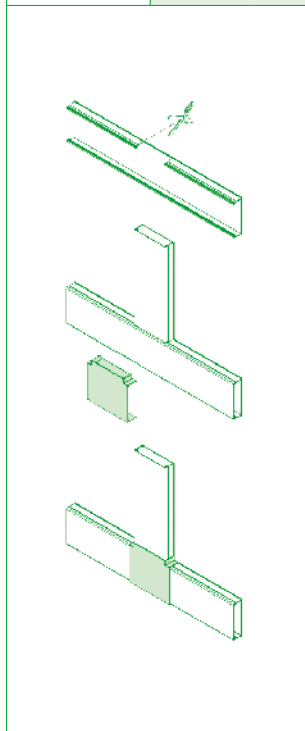
ESQUEMA DE MONTAJE DE ACCESORIOS




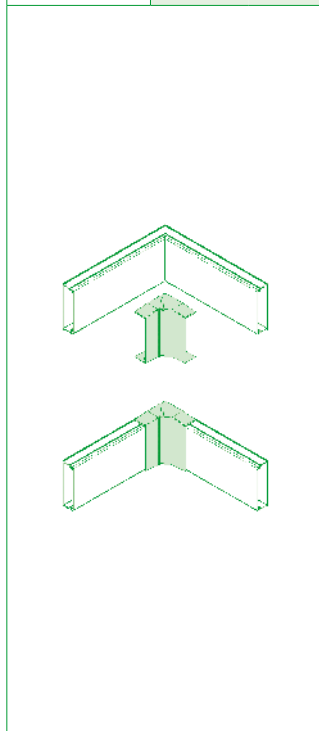
DESIGNACIÓN REF.º	MEDIDAS EXTERIORES(MM)	PROTECCIÓN CONTRA IMPACTOS MECÁNICOS EXTERNOS - IK
Canal 10030 HBR	20x12,5	08
Canal 10400 HBR	32x12,5	08
Canal 10410 HBR sin División		
Canal 10040 HBR	32x16	08
Canal 10050 HBR	40x12,5	08
Canal 10060 HBR	40x16	08
Canal 10500 HBR	50x20	08
Accesorios	-	07


REFERENCIAS

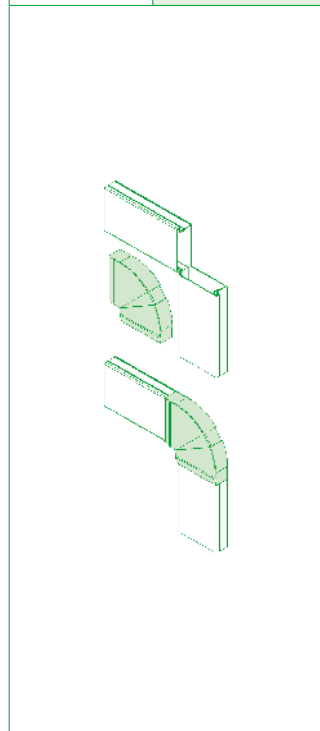
CANAL	ACCESORIOS
10030 HBR	10031 GBR
10400 HBR	10401 GBR
10410 HBR	
10040 HBR	10041 GBR 
10050 HBR	10051 GBR
10060 HBR	10061 GBR
10500 HBR	10501 GBR




CANAL	ACCESORIOS
10030 HBR	10032 GBR
10400 HBR	10402 GBR
10410 HBR	
10040 HBR	10042 GBR 
10050 HBR	10052 GBR
10060 HBR	10062 GBR
10500 HBR	10502 GBR

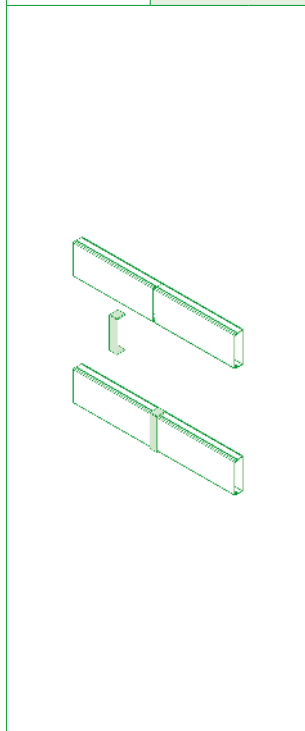



CANAL	ACCESORIOS
10030 HBR	10033 GBR
10400 HBR	10403 GBR
10410 HBR	
10040 HBR	10043 GBR 
10050 HBR	10053 GBR
10060 HBR	10063 GBR
10500 HBR	10503 GBR

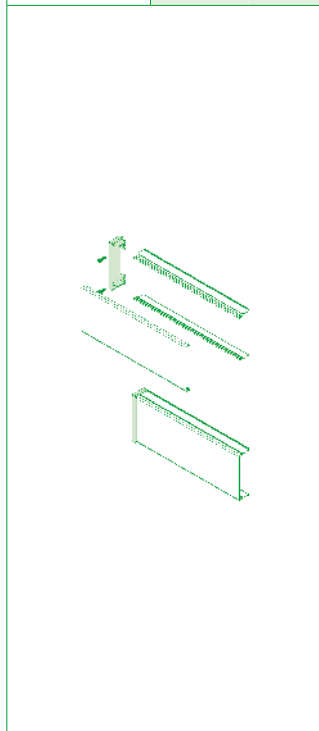



REFERENCIAS

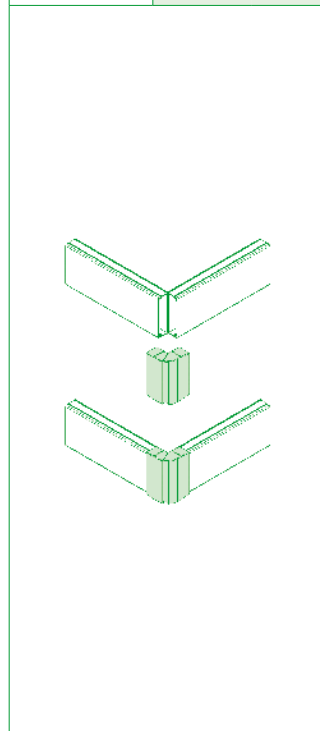
CANAL	ACCESORIOS
10030 HBR	10034 GBR
10400 HBR	10404 GBR
10410 HBR	
10040 HBR	10044 GBR 
10050 HBR	10054 GBR
10060 HBR	10064 GBR
10500 HBR	10504 GBR



CANAL	ACCESORIOS
10030 HBR	10035 GBR
10400 HBR	10405 GBR
10410 HBR	
10040 HBR	10045 GBR 
10050 HBR	10055 GBR
10060 HBR	10065 GBR
10500 HBR	10505 GBR



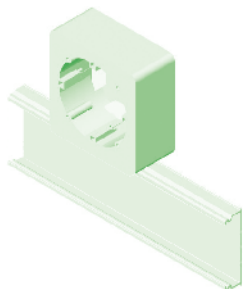
CANAL	ACCESORIOS
10030 HBR	10036 GBR
10400 HBR	10406 GBR
10410 HBR	
10040 HBR	10046 GBR 
10050 HBR	10056 GBR
10060 HBR	10066 GBR
10500 HBR	10506 GBR



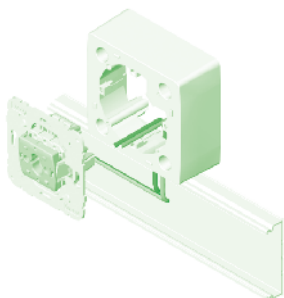
MONTAJE DE MECANISMOS

SERIE LOGUS 90 | SIRIUS 70 | APOLO 5000

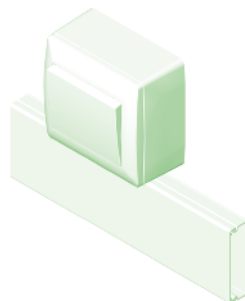
1. Fijar el canal y la caja saliente.



2. Hacer las conexiones y montar el mecanismo.

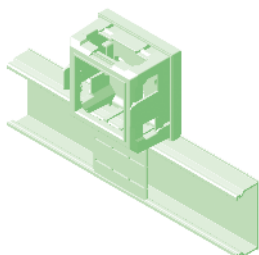


3. Aplicar la tapa del canal, el marco y teclas/tapas

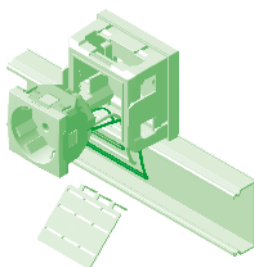


SERIE QUADRO 45

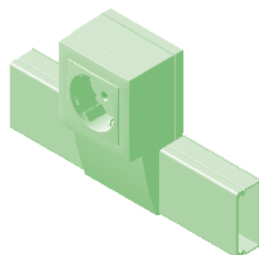
1. Fijar el canal. Después de fijar el canal, aplicar el adaptador frontal serie Q45.



2. Hacer las conexiones y montar el mecanismo.

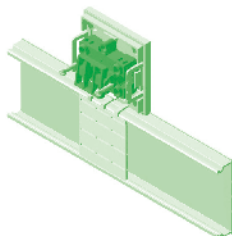


3. Aplicar la tapa del canal y las tapas.

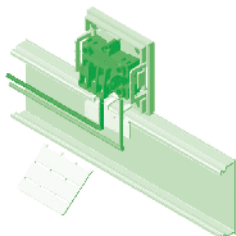


SERIE 47

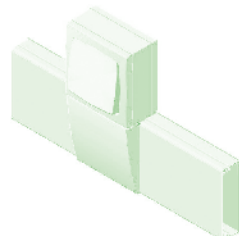
1. Fijar el canal. Fijar la base del adaptador y el aparato a la pared.



2. Cortar el aislador y hacer las conexiones.

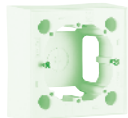


3. Aplicar la tapa del canal, el adaptador, los marcos y tapas/teclas.



CAJAS DEDICADAS

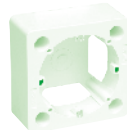
CAJA SALIENTE - LOGUS 90



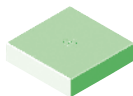
CAJA SALIENTE - SIRIUS 70



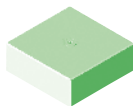
CAJA SALIENTE - APOLO 5000



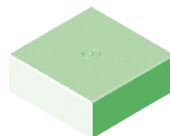
CAJA DE DERIVACIÓN 80x80x20



CAJA DE DERIVACIÓN 80x80x30



CAJA DE DERIVACIÓN 110x110x50



NORMA EN 50085-2-1

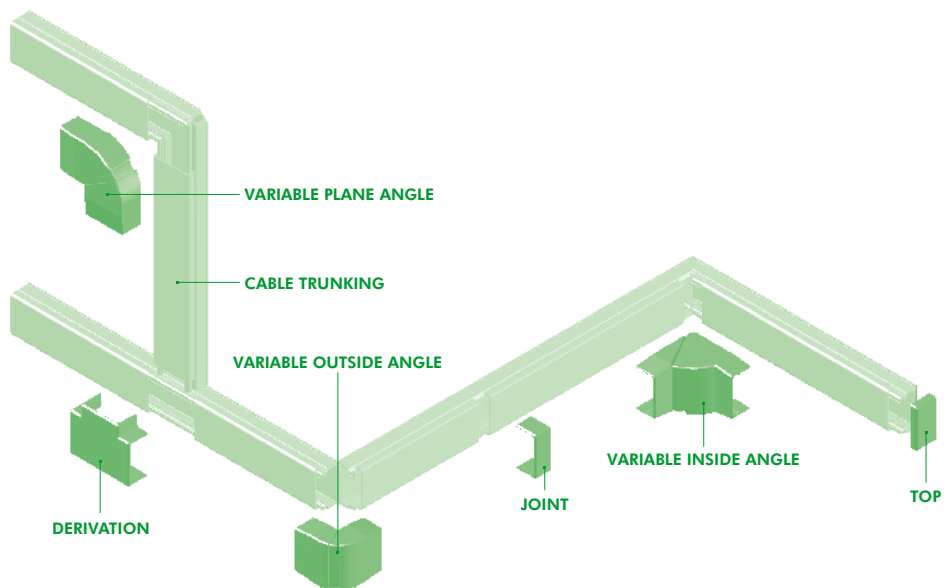
SECCIÓN 6	CLASIFICACIÓN	SERIE 10 - MOLDURAS	
6.2	Resistencia al impacto durante la instalación y uso	20x12,5 / 32X12,5 / 32x16 / 40x12,5 / 40x16 / 50X20	2J
6.3	Temperatura mínima de transporte y almacenamiento	-25°C	
6.3	Temperatura mínima de instalación y de uso	-5°C	
6.3	Temperatura máxima de utilización	60°C	
6.4	Resistencia a la propagación de la llama	No propagador de la llama	
6.5	Continuidad eléctrica	Sin continuidad eléctrica	
6.6	Características de aislación eléctrica	Con aislamiento eléctrico	
6.7	Grado de protección dado por envoltura	IP44	
6.8	Protección contra sustancias corrosivas o poluentes	Medianamente protegidos en el exterior y en el interior	
6.9	Sistema de acceso y retención de la tapa	La tapa sólo puede ser abierta con una herramienta	
6.10	Separación y protección eléctrica	Con y sin separadores de protección eléctrica (divisiones)	
6.101	Posiciones de instalación previstas	Montaje superficial en paredes o en techos	
6.102	Prevención del contacto entre líquidos y conductores aislados y partes activas para el caso de canales montados en zócalos o en el suelo humedecido con productos químicos.	No declarado	
6.103	Tipo	3 (Instalación)	
	Tensión Nominal	500V~	



RoHS - Todos los Canales y sus respectivos Accesorios fabricados por EFAPEL satisfacen las especificaciones de la Directiva RoHS 2011/65/UE que restringe la utilización de sustancias o compuestos peligrosos como el Plomo, Mercurio, Cadmio, Cromo hexavalente, Polibromobifenilos (PBB) o Polibromodifeniléteres (PBDE).


EFAPEL se reserva el derecho de modificar este documento o los productos contenidos en él sin previo aviso. En caso de dudas, por favor póngase en contacto con EFAPEL.

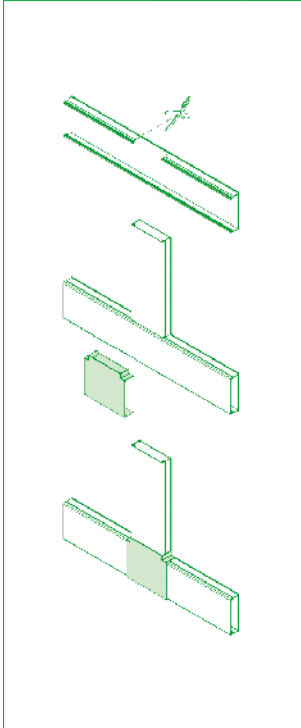
ASSEMBLY DIAGRAM ACCESSORIES




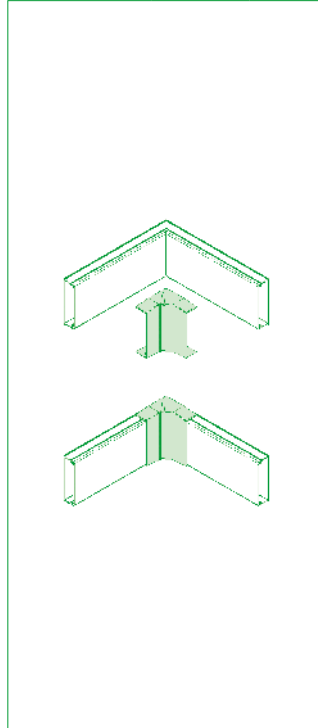
DESIGNATION REF.	OUTSIDE DIMENSIONS (MM)	PROTECTION AGAINST THE MECHANICAL SHOCKS - IK
10030 HBR Trunking	20x12,5	08
10400 HBR Trunking	32x12,5	08
10410 HBR without Divider		
10040 HBR Trunking	32x16	08
10050 HBR Trunking	40x12,5	08
10060 HBR Trunking	40x16	08
10500 HBR Trunking	50x20	08
Accessories	-	07


REFERENCES

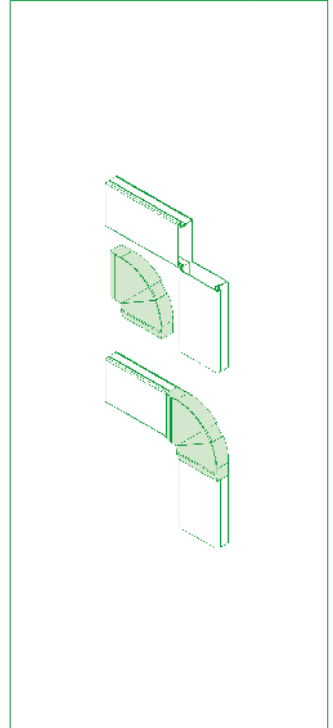
CABLE TRUNKING	ACCESSORY
10030 HBR	10031 GBR
10400 HBR	10401 GBR
10410 HBR	
10040 HBR	10041 GBR 
10050 HBR	10051 GBR
10060 HBR	10061 GBR
10500 HBR	10501 GBR




CABLE TRUNKING	ACCESSORY
10030 HBR	10032 GBR
10400 HBR	10402 GBR
10410 HBR	
10040 HBR	10042 GBR 
10050 HBR	10052 GBR
10060 HBR	10062 GBR
10500 HBR	10502 GBR

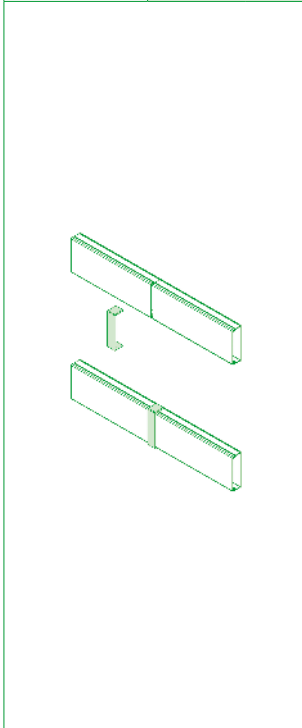



CABLE TRUNKING	ACCESSORY
10030 HBR	10033 GBR
10400 HBR	10403 GBR
10410 HBR	
10040 HBR	10043 GBR 
10050 HBR	10053 GBR
10060 HBR	10063 GBR
10500 HBR	10503 GBR

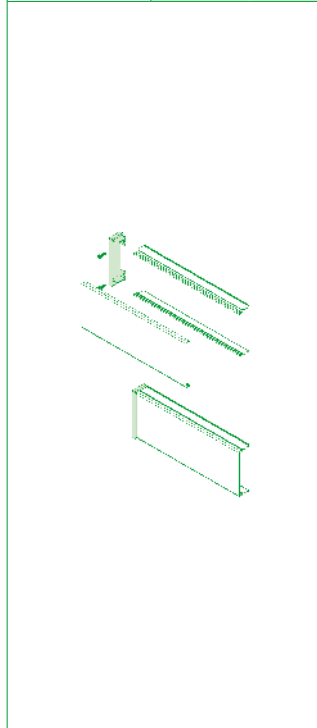



REFERENCES

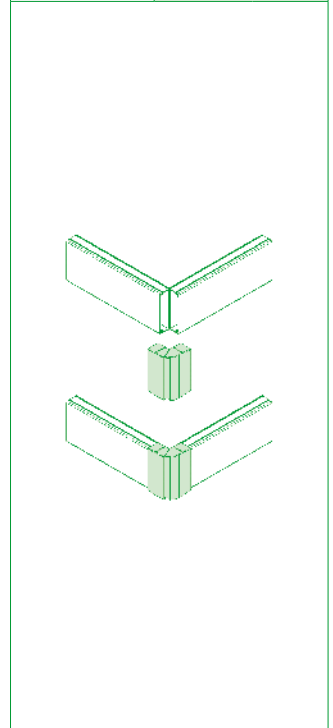
CABLE TRUNKING	ACCESSORY
10030 HBR	10034 GBR
10400 HBR	10404 GBR
10410 HBR	
10040 HBR	10044 GBR 
10050 HBR	10054 GBR
10060 HBR	10064 GBR
10500 HBR	10504 GBR



CABLE TRUNKING	ACCESSORY
10030 HBR	10035 GBR
10400 HBR	10405 GBR
10410 HBR	
10040 HBR	10045 GBR 
10050 HBR	10055 GBR
10060 HBR	10065 GBR
10500 HBR	10505 GBR



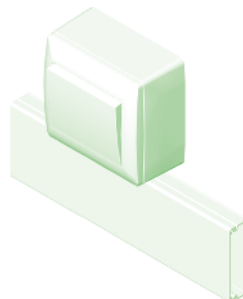
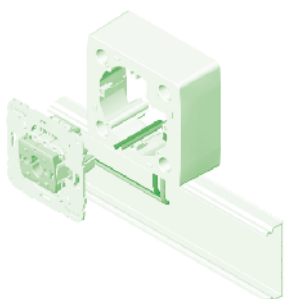
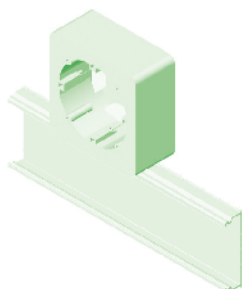
CABLE TRUNKING	ACCESSORY
10030 HBR	10036 GBR
10400 HBR	10406 GBR
10410 HBR	
10040 HBR	10046 GBR 
10050 HBR	10056 GBR
10060 HBR	10066 GBR
10500 HBR	10506 GBR



MOUNTING FLUSH MOUNTING DEVICES

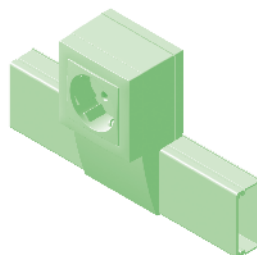
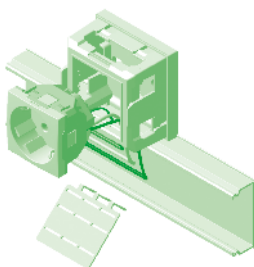
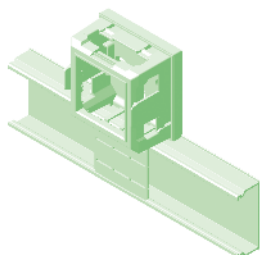
LOGUS 90 | SIRIUS 70 | APOLO 5000 SERIES

1. Fix the trunking and the surface mounting box.
2. Make the connections and mount the mechanism.
3. Apply the trunking cover, the plates and cover plates/rockers.



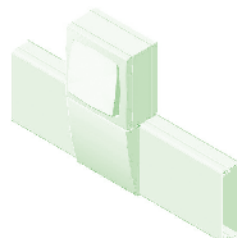
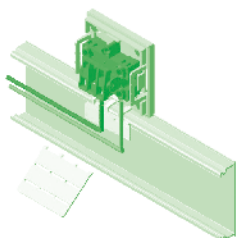
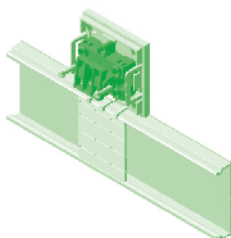
QUADRO 45 SERIES

1. Fix the trunking. After fixing the trunking, apply the Q45 series frontal adapter.
2. Make the connections and mount the mechanism.
3. Make the connections and mount the mechanism.



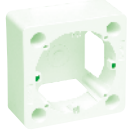
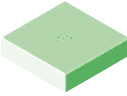

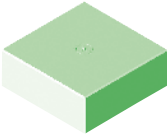


47 SERIES

1. Fix the trunking. Fix the adapter's base and the apparatus to the wall.
2. Cut the insulator and connect.
3. Apply the trunking cover, adapter, plates and cover plates/rockers.



DEDICATED BOXES

SURFACE MOUNTING BOX - LOGUS 90 	SURFACE MOUNTING BOX - SIRIUS 70 	SURFACE MOUNTING BOX - APOLO 5000 
JUNCTION BOX 80X80X20 	JUNCTION BOX 80X80X30 	JUNCTION BOX 110x110x50 

EN 50085-2-1 STANDARD

SECTION 6	CLASSIFICATION	MINIATURE CABLE TRUNKINGS - 10 SERIES	
6.2	Resistance to impact for installation and application	20x12,5 / 32X12,5 / 32x16 / 40x12,5 / 40x16 / 50X20	2J
6.3	Minimum storage and transport temperature	-25°C	
6.3	Minimum installation and application temperature	-5°C	
6.3	Maximum application temperature	60°C	
6.4	Resistance to flame propagation	Non-flame propagating	
6.5	Electrical continuity	Without electrical continuity	
6.6	Electrical insulation characteristic	With electrical insulation	
6.7	Protection degree provided by enclosure	IP44	
6.8	Protection against corrosive or polluting substances	With medium protection outside and inside	
6.9	Access system and retention of the cover	The cover can only be removed with a tool	
6.10	Electrical protective separation	With and without electrical protective partition (divider)	
6.101	Intended installation positions	Surface mounted fixed on the wall or on the ceiling	
6.102	Prevention of contact between liquids and insulated conductors and live parts in case of mounted in a skirting position and on wet floor.	Not declared	
6.103	Type	3 (Installation)	
	Rated Voltage	500V~	

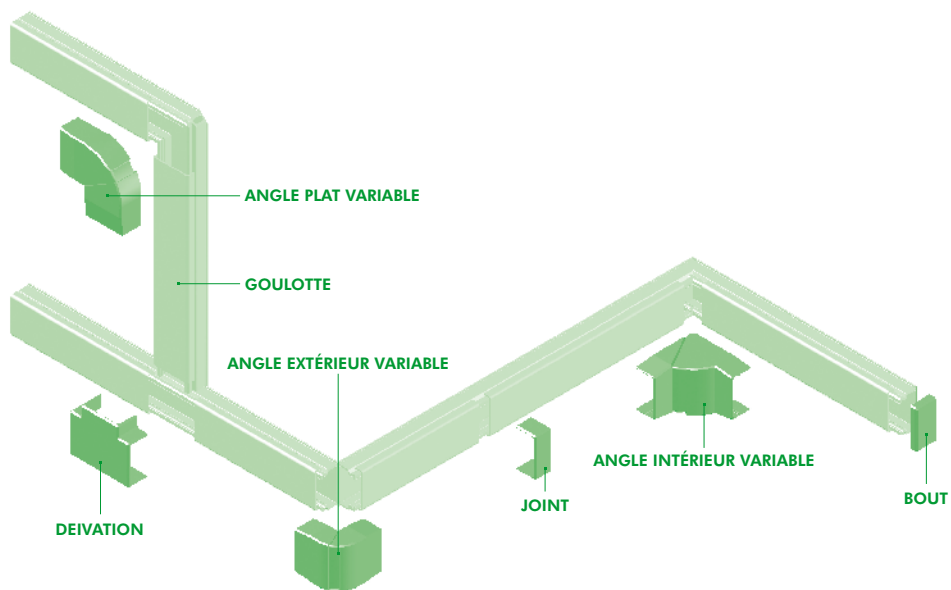


RoHS - All the Cable Trunkings and the respective Accessories manufactured by EFAPEL fulfil the specifications of the RoHS 2011/65/UE Directive that restricts the use of certain hazardous substances like lead, mercury, cadmium, hexavalent chromium, polybrominated biphenyls (PBB) and polybrominated diphenyl ether (PBDE).

EFAPEL reserves the right to amend this document or the products contained in it without notice. If in doubt please contact EFAPEL.


EFAPEL[®]

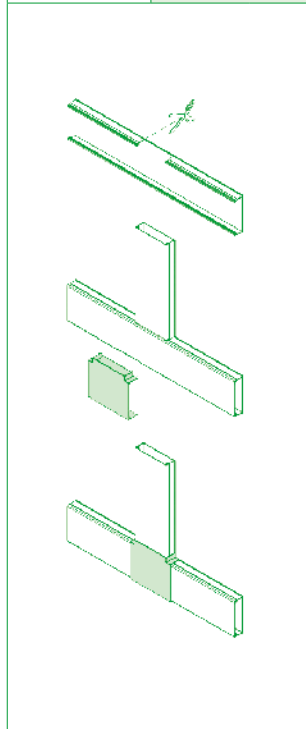
SCHÉMA DE MONTAGE DE ACCESSOIRES




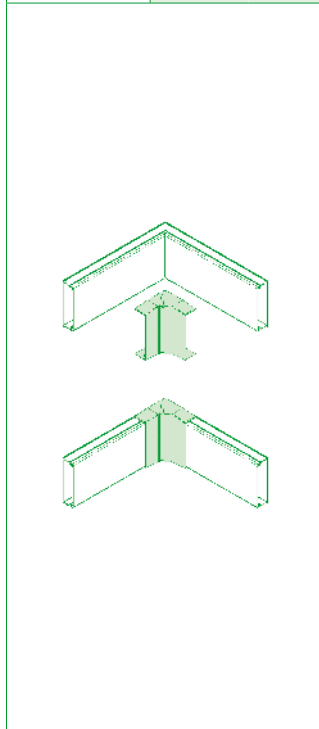
DÉSIGNATION RÉF.	DIMENSIONS EXTÉRIURES (MM)	PROTECTION CONTRE LES CHOCS MÉCANIQUES EXTERNES - IK
Goulotte 10030 HBR	20x12,5	08
Goulotte 10400 HBR	32x12,5	08
Goulotte 10410 HBR sans Séparateur		
Goulotte 10040 HBR	32x16	08
Goulotte 10050 HBR	40x12,5	08
Goulotte 10060 HBR	40x16	08
Goulotte 10500 HBR	50x20	08
Accessoires	-	07


RÉFÉRENCES

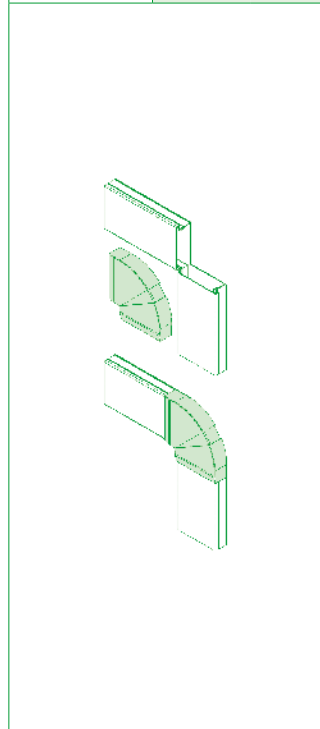
GOULOTTE	ACCESSOIRES
10030 HBR	10031 GBR
10400 HBR	10401 GBR
10410 HBR	
10040 HBR	10041 GBR 
10050 HBR	10051 GBR
10060 HBR	10061 GBR
10500 HBR	10501 GBR




GOULOTTE	ACCESSOIRES
10030 HBR	10032 GBR
10400 HBR	10402 GBR
10410 HBR	
10040 HBR	10042 GBR 
10050 HBR	10052 GBR
10060 HBR	10062 GBR
10500 HBR	10502 GBR

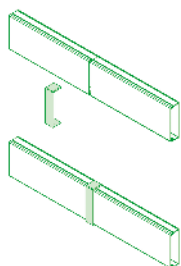



GOULOTTE	ACCESSOIRES
10030 HBR	10033 GBR
10400 HBR	10403 GBR
10410 HBR	
10040 HBR	10043 GBR 
10050 HBR	10053 GBR
10060 HBR	10063 GBR
10500 HBR	10503 GBR

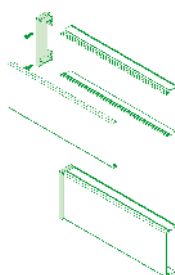



RÉFÉRENCES

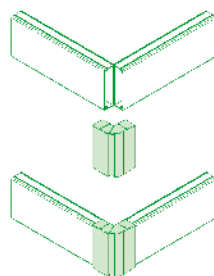
GOULOTTE	ACCESSOIRES
10030 HBR	10034 GBR
10400 HBR	10404 GBR
10410 HBR	
10040 HBR	10044 GBR 
10050 HBR	10054 GBR
10060 HBR	10064 GBR
10500 HBR	10504 GBR



GOULOTTE	ACCESSOIRES
10030 HBR	10035 GBR
10400 HBR	10405 GBR
10410 HBR	
10040 HBR	10045 GBR 
10050 HBR	10055 GBR
10060 HBR	10065 GBR
10500 HBR	10505 GBR



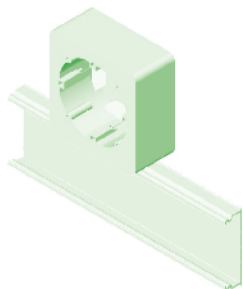
GOULOTTE	ACCESSOIRES
10030 HBR	10036 GBR
10400 HBR	10406 GBR
10410 HBR	
10040 HBR	10046 GBR 
10050 HBR	10056 GBR
10060 HBR	10066 GBR
10500 HBR	10506 GBR



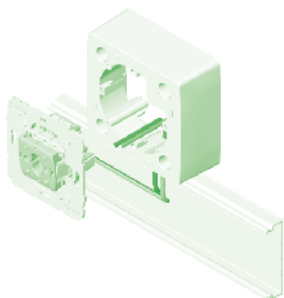
MONTAGE D'APPAREILLAGE

SÉRIE LOGUS 90 | SIRIUS 70 | APOLO 5000

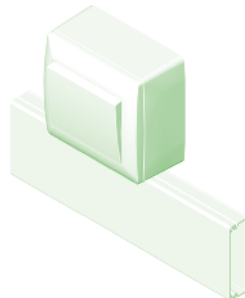
1. Fixer la goulotte et la boîte saillie.



2. Connecter et monter le mécanisme.

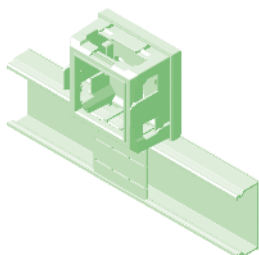


3. Appliquer le couvercle de la goulotte, les plaques et les enjoliveurs/doigts.

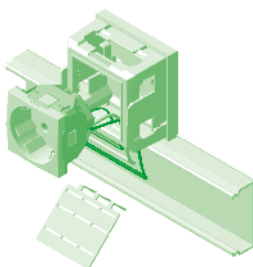


SÉRIE QUADRO 45

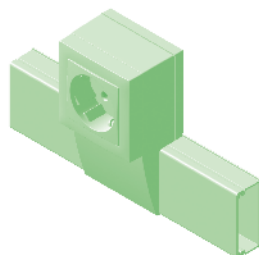
1. Fixer la goulotte. Après avoir fixé la goulotte, appliquer l'adaptateur frontal de la série Q45.



2. Connecter et monter le mécanisme.

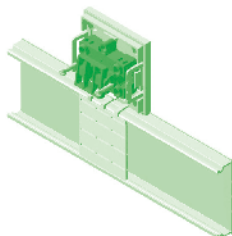


3. Appliquer le couvercle de la goulotte et les doigts.

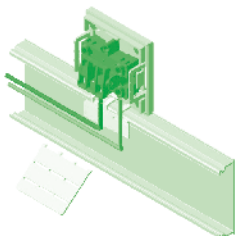


SÉRIE 47

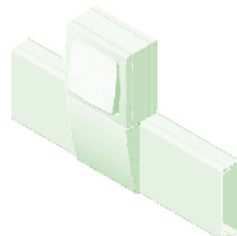
1. Fixer la goulotte. Fixer la base de l'adaptateur et l'appareil au mur.



2. Couper l'isolateur et connecter.

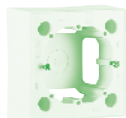


3. Appliquer le couvercle de la goulotte, l'adaptateur, les plaques et les enjoliveurs/doigts.



BOÎTES DÉDIÉES

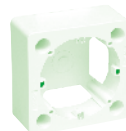
BOÎTE SAILLIE - LOGUS 90



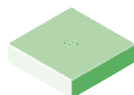
BOÎTE SAILLIE - SIRIUS 70



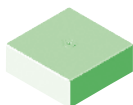
BOÎTE SAILLIE - APOLO 5000



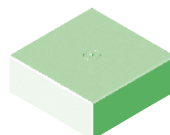
BOÎTE DE DÉRIVATION 80x80x20



BOÎTE DE DÉRIVATION 80x80x30



BOÎTE DE DÉRIVATION 110x110x50



NORME EN 50085-2-1

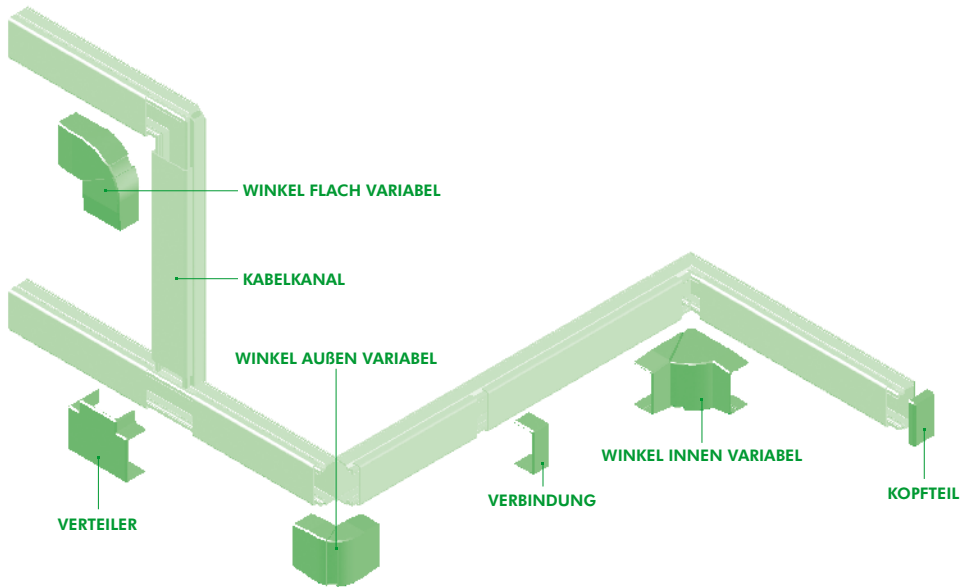
SECTION 6	CLASSIFICATION	SÉRIE 10 - MOULURES	
6.2	Résistance aux chocs pendant l'installation et l'usage	20x12,5 / 32X12,5 / 32x16 / 40x12,5 / 40x16 / 50X20	2J
6.3	Température minimale de stockage et de transport	-25°C	
6.3	Température minimale d'installation et d'usage	-5°C	
6.3	Température maximale d'usage	60°C	
6.4	Résistance à la propagation de la flamme	Non propagation de la flamme	
6.5	Continuité électrique	Sans continuité électrique	
6.6	Caractéristiques d'isolation électrique	Avec isolation électrique	
6.7	Degré de protection de l'enveloppe	IP44	
6.8	Protection contre les substances corrosives ou polluantes	Avec protection moyenne à l'extérieur et l'intérieur	
6.9	Mode d'ouverture	Le couvercle peut être enlevé avec un outil	
6.10	Séparation de protection électrique	Avec et sans séparation de protection électrique (séparateur)	
6.101	Conditions d'installation	Saillie fixée au mur ou au plafond	
6.102	Prévention de contact entre les liquides, les conducteurs isolés et les parties sous tension, dans le cas de goulottes de plinthe en plancher humide.	Non déclarée	
6.103	Type	3 (Installation)	
	Tension Nominale Assignée	500V~	



RoHS - Toutes les Goulottes et respectifs Accessoires EFAPEL sont conformes avec la Directive RoHS 2011/65/UE qui restreint l'utilisation de certaines substances dangereuses comme le plomb, le mercure, le cadmium, le chrome hexavalent, les polybromobiphényles (PBB) et les polybromodiphényléthers (PBDE).


EFAPEL se réserve le droit de modifier ce document ou les produits ci-inclus sans préavis. En cas de doute, veuillez contacter EFAPEL.

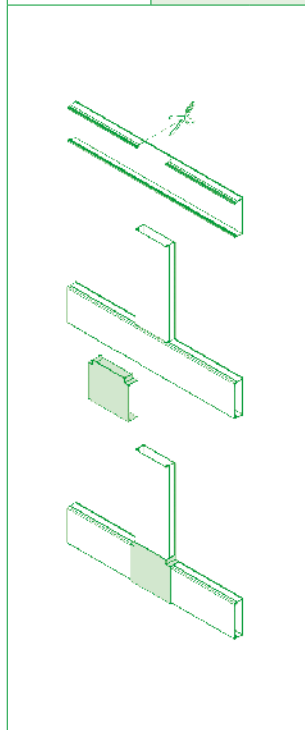
EINBAUPLAN FÜR ZUBEHÖR




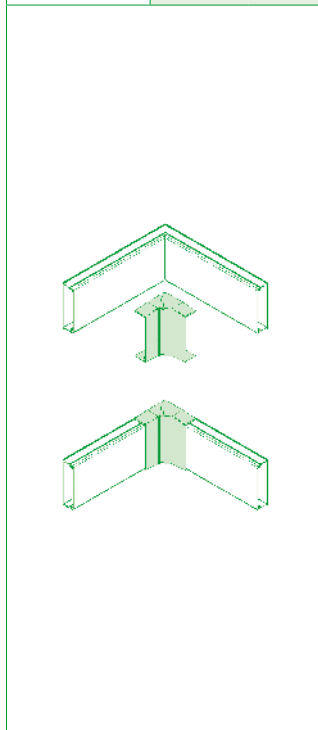
BEZEICHNUNG REF.-NR.	AUßENMAßE (MM)	SCHUTZ GEGEN MECHANISCHE EINWIRKUNG VON AUSSEN IK
Kabelkanal 10030 HBR	20x12,5	08
Kabelkanal 10400 HBR	32x12,5	08
Kabelkanal 10410 HBR ohne Unterteilung		
Kabelkanal 10040 HBR	32x16	08
Kabelkanal 10050 HBR	40x12,5	08
Kabelkanal 10060 HBR	40x16	08
Kabelkanal 10500 HBR	50x20	08
Zubehör	-	07


REFERENZ

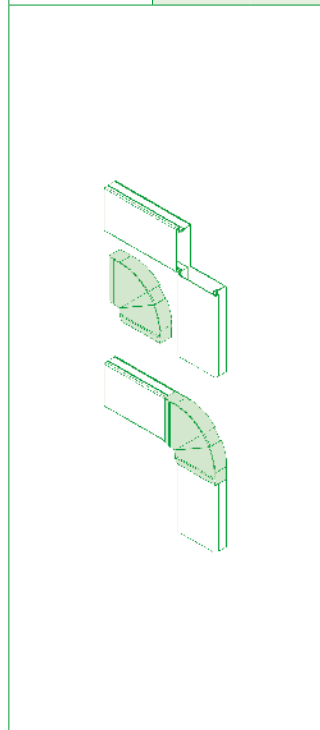
KABELKANAL	ZUBEHÖR
10030 HBR	10031 GBR
10400 HBR	10401 GBR
10410 HBR	
10040 HBR	10041 GBR 
10050 HBR	10051 GBR
10060 HBR	10061 GBR
10500 HBR	10501 GBR




KABELKANAL	ZUBEHÖR
10030 HBR	10032 GBR
10400 HBR	10402 GBR
10410 HBR	
10040 HBR	10042 GBR 
10050 HBR	10052 GBR
10060 HBR	10062 GBR
10500 HBR	10502 GBR

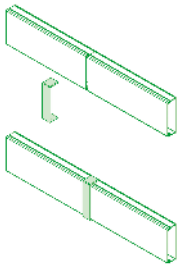



KABELKANAL	ZUBEHÖR
10030 HBR	10033 GBR
10400 HBR	10403 GBR
10410 HBR	
10040 HBR	10043 GBR 
10050 HBR	10053 GBR
10060 HBR	10063 GBR
10500 HBR	10503 GBR

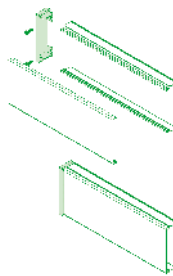



REFERENZ

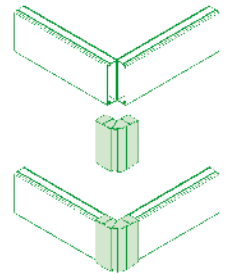
KABELKANAL	ZUBEHÖR
10030 HBR	10034 GBR
10400 HBR	10404 GBR
10410 HBR	
10040 HBR	10044 GBR 
10050 HBR	10054 GBR
10060 HBR	10064 GBR
10500 HBR	10504 GBR



KABELKANAL	ZUBEHÖR
10030 HBR	10035 GBR
10400 HBR	10405 GBR
10410 HBR	
10040 HBR	10045 GBR 
10050 HBR	10055 GBR
10060 HBR	10065 GBR
10500 HBR	10505 GBR



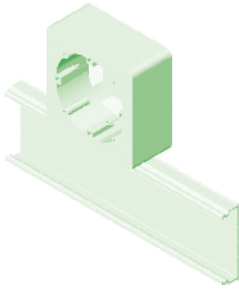
KABELKANAL	ZUBEHÖR
10030 HBR	10036 GBR
10400 HBR	10406 GBR
10410 HBR	
10040 HBR	10046 GBR 
10050 HBR	10056 GBR
10060 HBR	10066 GBR
10500 HBR	10506 GBR



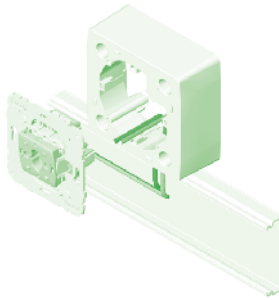
GERÄTEMONTAGE

MODELLREIHE LOGUS 90 | SIRIUS 70 | APOLO 5000

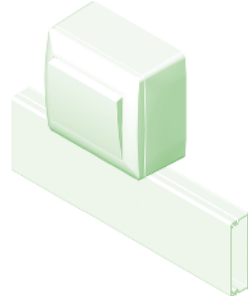
1. Kanal und auptzdose befestigen.



2. Anschlüsse verbinden und vorrichtung einbauen.

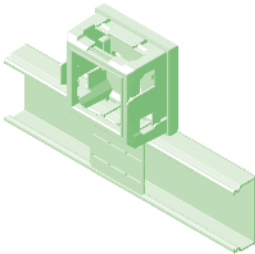


3. Kanalabdeckung, rahmen und wippen/abdeckungen montieren.

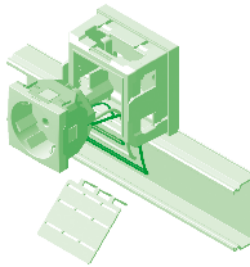


MODELLREIHE QUADRO 45

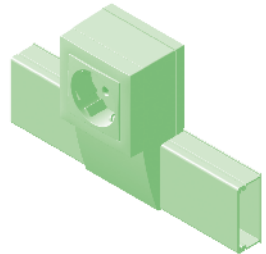
1. Kanal befestigen. Unterteil des adapters und gerät an wand befestigen.



2. Isolator abschneiden und anschlüsse verbinden.

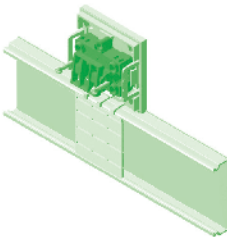


3. Kanalabdeckung, adapter, rahmen und wippen/abdeckungen montieren.

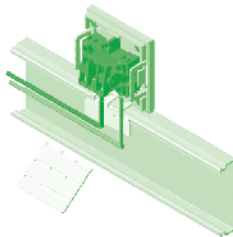


MODELLREIHE 47

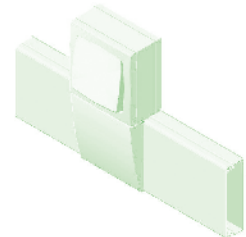
1. Kanal befestigen. Unterteil des adapters und gerät an wand befestigen.



2. Isolator abschneiden und anschlüsse verbinden.

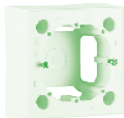


3. Kanalabdeckung, adapter, steckdoseneinsatz und wippen/abdeckungen montieren.



SPEZIELLE BOXEN

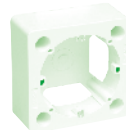
AUFPUTZDOSE - LOGUS 90



AUFPUTZDOSE - SIRIUS 70



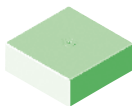
AUFPUTZDOSE - APOLO 5000



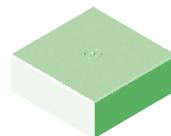
VERTEILERDOSE 80x80x20



VERTEILERDOSE 80x80x30



VERTEILERDOSE 110x110x50



NORM EN 50085-2-1

SEKTION 6	KLASSIFIKATION	MODELLREIHE 10 - RAHMUNGEN	
6.2	Prüfung zur Stoßfestigkeit bei Einbau und Anwendung	20x12,5 / 32X12,5 / 32x16 / 40x12,5 / 40x16 / 50X20	2J
6.3	Mindesttemperatur für lager und transport	-25°C	
6.3	Mindesttemperatur für installation und nutzung	-5°C	
6.3	Höchsttemperatur für nutzung	60°C	
6.4	Flammenweiterleitung	Keine flammenweiterleitung	
6.5	Elektrische Kontinuität	Keine elektrische Kontinuität	
6.6	Elektrische Isolierung	Mit elektrischer Isolierung	
6.7	Durch Gehäuse sichergestellte Schutzklasse	IP44	
6.8	Schutz gegen korrodierende Substanzen oder Schadstoffe	Mit mittlerem Schutz, innen und außen	
6.9	Zugangsmöglichkeit der Abdeckungsuhaltung	Die Abdeckung kann nur mit Werkzeug entfernt werden	
6.10	Separierung elektrischer Leiter	Mit und keine Separierung elektrischer Leiter (Unterteilung)	
6.101	Vorgesehene Einbaupositionen	Aufputz, fest an Wand oder Decke	
6.102	Verhinderung des Kontakts zwischen Flüssigkeiten und isolierten Leitern und unter Strom stehenden Teilen in als Bodenleisten montierten Kabelkanälen bei nassem Boden.	Nicht erklärt	
6.103	Typ	3 (Installation)	
	Angegebene Nennspannung	500V~	

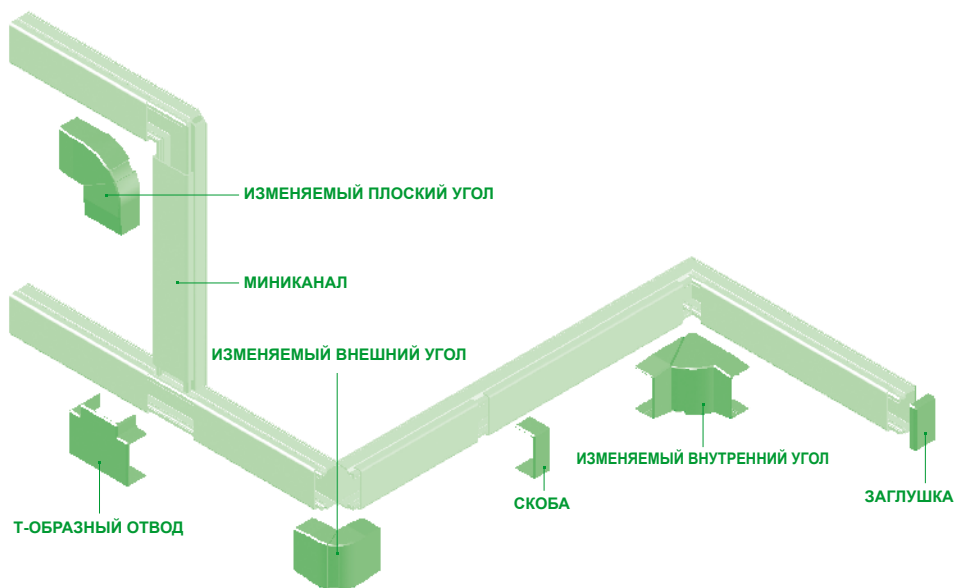


RoHS - Sämtliche EFAPEL Kabelkanäle und Zubehör entsprechen der RoHS-Richtlinie 2011/65/UE, die Benutzung von gefährlichen Substanzen oder Zubereitungen einschränkt, die Blei, Quecksilber, Cadmium, Sechswertiges Chrom, Polybromierte Biphenyle (PBB) und/oder Polybromierte Diphenylether (PBDE) enthalten.

EFAPEL behält sich das Recht vor, dieses Dokument oder die darin enthaltenen Produkte ohne vorherige Ankündigung zu ändern. Im Zweifelsfall kontaktieren Sie bitte EFAPEL.


EFAPEL®

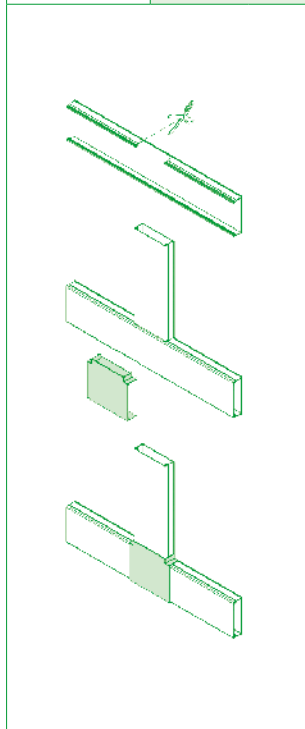
ДЕМОНТАЖ МОДУЛЬНОГО СУППОРТА




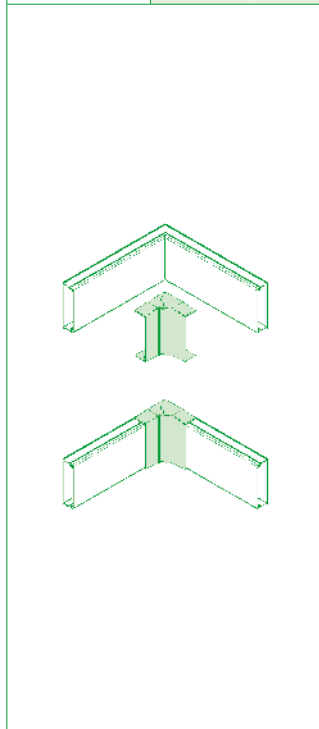
ОБОЗНАЧЕНИЕ КОД	ВНЕШНИЕ РАЗМЕРЫ	СТЕПЕНЬ ЗАЩИТЫ ОТ МЕХАНИЧЕСКИХ ВОЗДЕЙСТВИЙ - IK
МИНИКАНАЛ 10030 HBR	20x12,5	08
МИНИКАНАЛ 10040 HBR	32x12,5	08
МИНИКАНАЛ 10410 HBR БЕЗ ПЕРЕГОРОДКИ		
МИНИКАНАЛ 10040 HBR	32x16	08
МИНИКАНАЛ 10050 HBR	40x12,5	08
МИНИКАНАЛ 10060 HBR	40x16	08
МИНИКАНАЛ 10500 HBR	50x20	08
АКСЕССУАР	-	07


АРТИКУЛ ИЛИ КОД ТОВАРА

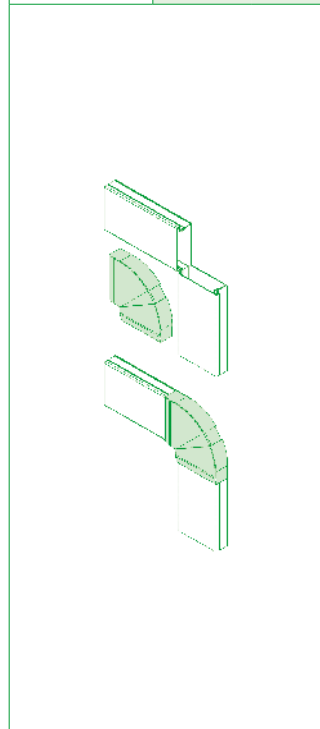
МИНИКАНАЛ	АКСЕССУАР
10030 HBR	10031 GBR
10400 HBR	10401 GBR
10410 HBR	
10040 HBR	10041 GBR 
10050 HBR	10051 GBR
10060 HBR	10061 GBR
10500 HBR	10501 GBR




МИНИКАНАЛ	АКСЕССУАР
10030 HBR	10032 GBR
10400 HBR	10402 GBR
10410 HBR	
10040 HBR	10042 GBR 
10050 HBR	10052 GBR
10060 HBR	10062 GBR
10500 HBR	10502 GBR

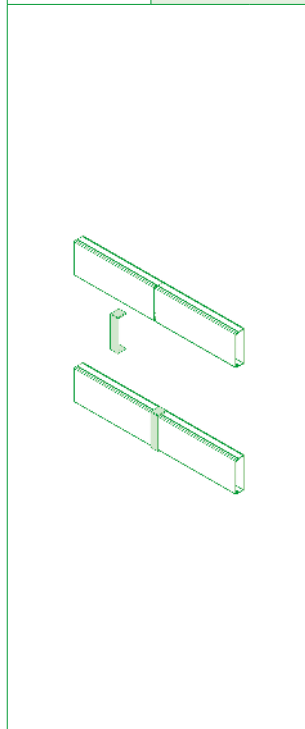



МИНИКАНАЛ	АКСЕССУАР
10030 HBR	10033 GBR
10400 HBR	10403 GBR
10410 HBR	
10040 HBR	10043 GBR 
10050 HBR	10053 GBR
10060 HBR	10063 GBR
10500 HBR	10503 GBR

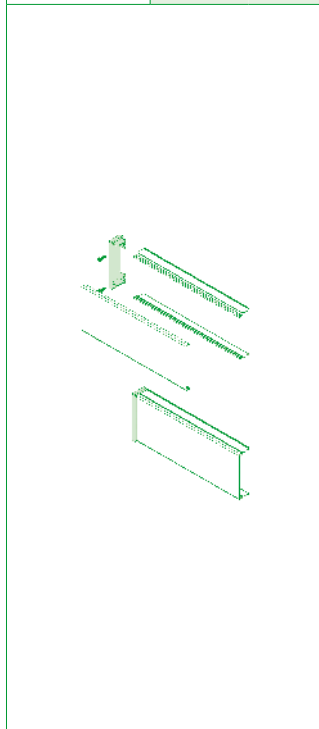



АРТИКУЛ ИЛИ КОД ТОВАРА

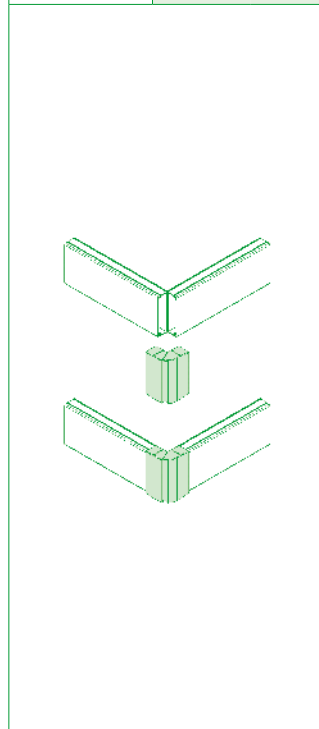
МИНИКАНАЛ	АКСЕССУАР
10030 HBR	10034 GBR
10400 HBR	10404 GBR
10410 HBR	
10040 HBR	10044 GBR 
10050 HBR	10054 GBR
10060 HBR	10064 GBR
10500 HBR	10504 GBR



МИНИКАНАЛ	АКСЕССУАР
10030 HBR	10035 GBR
10400 HBR	10405 GBR
10410 HBR	
10040 HBR	10045 GBR 
10050 HBR	10055 GBR
10060 HBR	10065 GBR
10500 HBR	10505 GBR



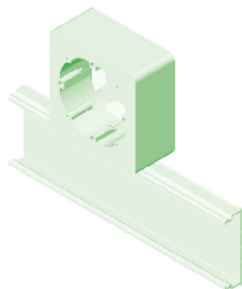
МИНИКАНАЛ	АКСЕССУАР
10030 HBR	10036 GBR
10400 HBR	10406 GBR
10410 HBR	
10040 HBR	10046 GBR 
10050 HBR	10056 GBR
10060 HBR	10066 GBR
10500 HBR	10506 GBR



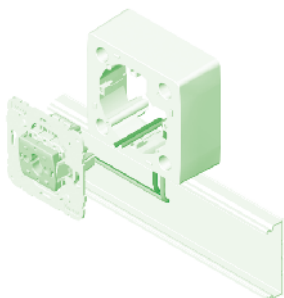
СБОРКА МЕХАНИЗМОВ

СЕРИЯ LOGUS 90 | SIRIUS 70 | APOLO 5000

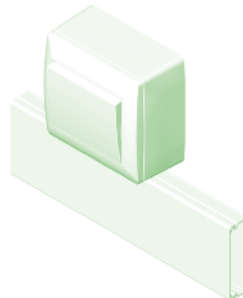
1. Зафиксируйте кабельный канал и монтажную коробку.



2. Подключите провода и установите механизм.

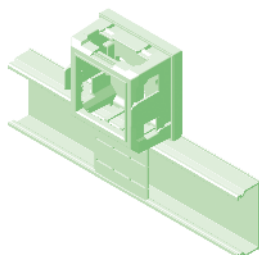


3. Нанесите крышку желоба, зеркало и ключи / центры.

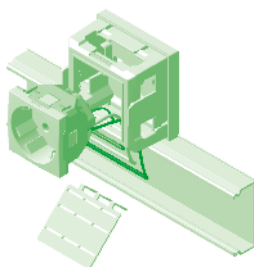


СЕРИЯ QUADRO 45

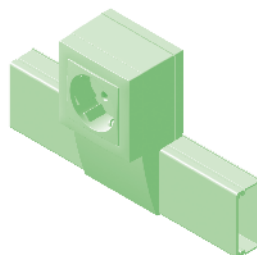
1. Зафиксируйте кабельный Канал, после чего установите Фронтальный адаптер Серия Q45.



2. Подключите провода и установите механизм.

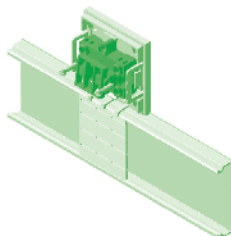


3. Установите крышку кабельного канала и накладку на механизм.

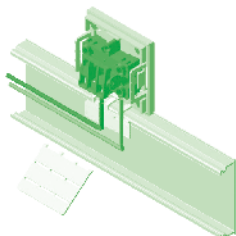


СЕРИЯ 47

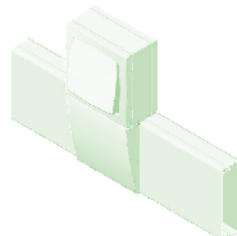
1. Зафиксируйте кабельный канал и основу адаптера с механизмом на стене.



2. Удалите пластиковый элемент и подключите Провода.



3. Установите крышку кабельного адаптера, накладки/клавиши.



СПЕЦИАЛИЗИРОВАННЫЕ ЯЩИКИ

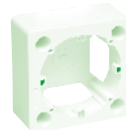
МОНТАЖНАЯ КОРОБКА - LOGUS 90



МОНТАЖНАЯ КОРОБКА - SIRIUS 70



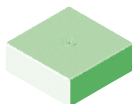
МОНТАЖНАЯ КОРОБКА - APOLO 5000



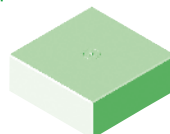
РАСПРЕДЕЛИТЕЛЬНАЯ КОРОБКА 80x80x20



РАСПРЕДЕЛИТЕЛЬНАЯ КОРОБКА 80x80x30



РАСПРЕДЕЛИТЕЛЬНАЯ КОРОБКА 110x110x50



СТАНДАРТ EN 50085-2-1

РАЗДЕЛ 6	КЛАССИФИКАЦИЯ	СЕРИЯ 10 - МИНИКАНАЛЫ	
6.2	Сопротивление механическим нагрузкам	20x12,5 / 32X12,5 / 32x16 / 40x12,5 / 40x16 / 50X20	2J
6.3	Минимальная температура хранения и транспортировки	-25°C	
6.3	Минимальная температура при установке и эксплуатации	-5°C	
6.3	Максимальная температура при эксплуатации	60°C	
6.4	Устойчивость к распространению горения	Не распространяет	
6.5	Электропроводность	Не проводит	
6.6	Электрическая изоляция	Изолирует	
6.7	Степень пыле- и влагозащиты	IP44	
6.8	Защита против коррозии и загрязнений	Средний уровень защиты снаружи и внутри	
6.9	Доступ внутрь короба и снятие крышки	Снятие крышки возможно только при помощи инструмента	
6.10	Разделение электрических сетей	При и Не помощи внутренней перегородки	
6.101	Варианты установки	Накладной монтаж на стене и/или потолке	
6.102	Случаи контакта жидкости и изолированных жил кабеля в кабельных плинтусах при влажной обработке пола.	Не зафиксированы	
6.103	Тип	3 (Установка)	
	Номинальное напряжение	500V~	



RoHS - все кабельные короба и аксессуары к ним, производимые компанией EFAPEL, полностью соответствуют требованиям Директивы RoHS 2011/65/UE, которая ограничивает использование ряда опасных веществ, таких как свинец, ртуть, кадмий, шестивалентный хром, полибромированные бифенилы (ПБП) и полибромированные дифенилэферы (ПБД).

Компания EFAPEL оставляет за собой право изменять данный документ или описываемые им продукты без предупреждения. Если у вас появились сомнения, свяжитесь с нами.