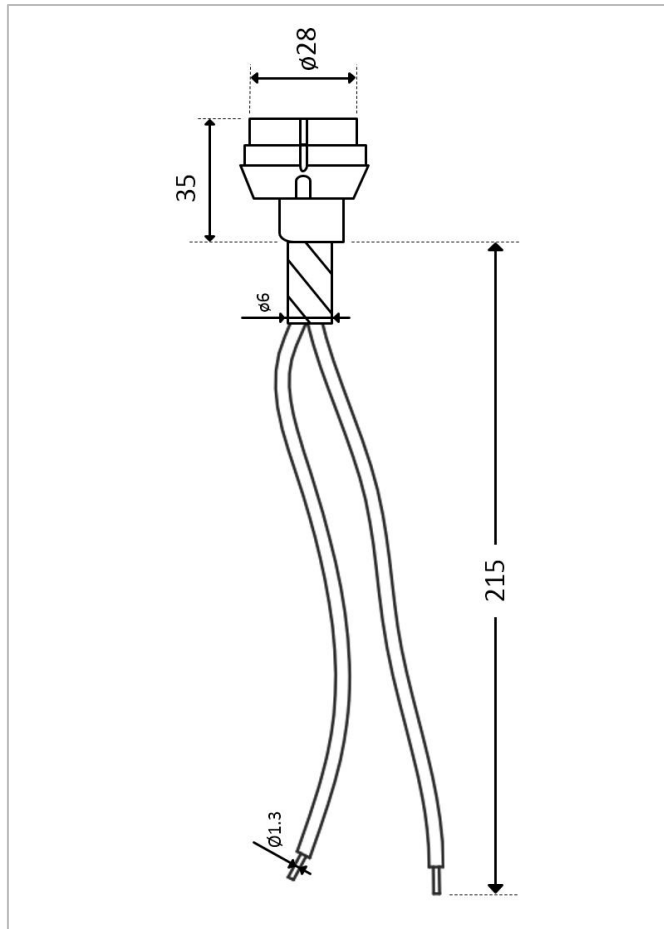




INFORMACIÓN LUMÍNICA	
REFERENCIA	10153
TEM. COLOR	-
COLOR DE LA LUZ	-
LÚMENES	-
EFICIENCIA	-
CRI	-
TIPO DE CHIP	-
ÁNGULO DE APERTURA	-



INFORMACIÓN TÉCNICA	
REFERENCIA	10153
MATERIALES	CERÁMICO
ACABADO	CERÁMICO
CABLE	CAMISA DE FIBRA VIDRIO
RANGO DE TEMPERATURA	-
TENSIÓN DE ENTRADA	< 250 V
INTENSIDAD MÁXIMA	2 A
IP	IP20
MEDIDAS(mm)	215
MEDIDAS DE CORTE(mm)	-
VIDA ÚTIL (h)	-
ENCENDIDOS	-
DRIVER NECESARIO	-
CLASIFICACIÓN	-
CERTIFICADOS	CE, ROHS
GARANTÍA	2 años

CERTIFICADOS		
CERTIFICADO	SÍMBOLO	NORMAS
CE		EN60598-1:2008+A11:2009 EN60598-2-2:2012 EN62493:2010 EN55015:2013 EN61547:2009 EN61000-3-2:2006+A1:2009+A2:2009 EN61000-3-3:2013 EN 62031:2009
ROHS		IEC 62321:2008 IEC 62321:2013



31/10/2019