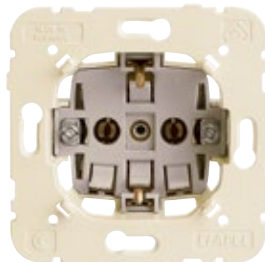
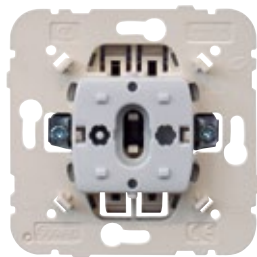


## MEC 21 - MECANISMOS DE EMPOTRAR

## DESCRIPCIÓN



- Mecanismo Unico para las Series de Empotrar

LOGUS<sup>90</sup> | APOLO 5000 | **sirius70.**

- El Kit IP44 para mecanismos con **teclas simples** (Ref.º 21981) y **dobles** (Ref.º 21982) asegura un **Índice de Protección IP44** a los mecanismos de la Serie MEC 21.

## CARACTERÍSTICAS

- Mecanismos en Termoplástico Técnico - material resistente y no conductor.

- Mecanismos de mando

- 10 A - 250 V~ - conexión por conexiones rápidas o por tornillos. Permite el cable rígido y flexible.
- En conformidad con la norma IEC/EN 60669-1, prueba de acuerdo con 19.3:

Relación entre la corriente nominal del interruptor y la potencia nominal del circuito SBL	
Corriente nominal del interruptor, In [A]	Potencia nominal del circuito SBL [W]
$In \leq 10$	100
$10 < In \leq 13$	150
$13 < In \leq 16$	200
$16 < In \leq 20$	250

SBL (inglés) - lámparas con balastro integrado

- Bases de Enchufe

- Base Schuko y Francesa:

- 16 A - 250 V~.
    - Conexión por tornillos o conexiones rápidas.
    - De conformidad con las normas IEC 60884-1; DIN VDE 0620-1 (Schuko) y NF C 61-314 (Francés).

- Bases Inglesas:

- 13 A - 250 V~.
    - Con y Sin Piloto de Señalización.
    - De conformidad con la norma BS 1363-2.

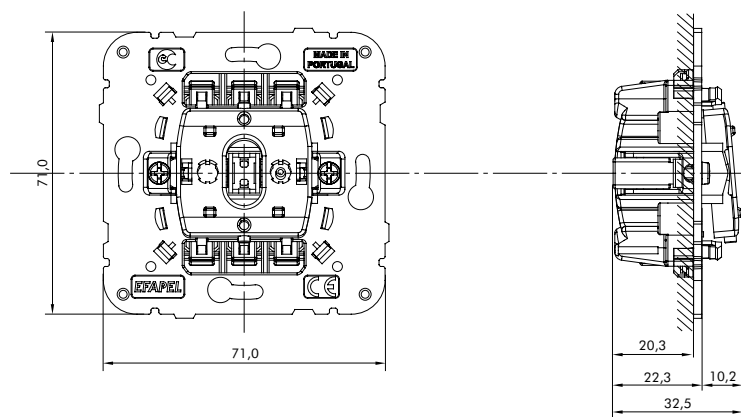
- Base Euro-americana:

- 15 A - 127 V~/16 A - 250 V~.
    - De conformidad con las normas ANSI; NEMA WD-6 (Figure 5-15) y IEC 60884-1.

- Base Americana NEMA:

- 15 A - 127 V~.
    - De conformidad con la norma SASO 2204; NEMA WD-6 (Figure 5-15).

## DIMENSIONES (mm)



# KIT IP44

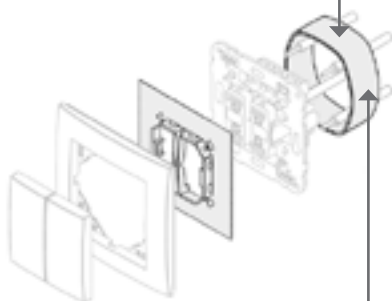
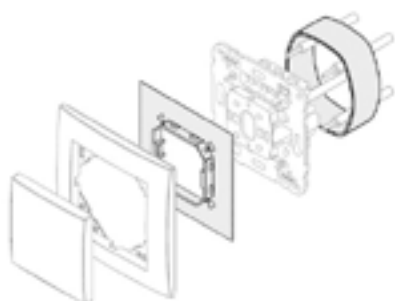
LOGUS<sup>90</sup>

APOLO 5000

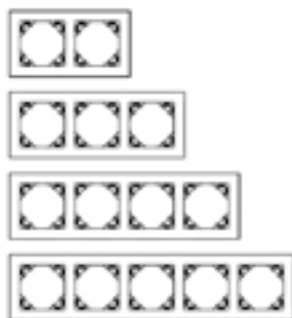
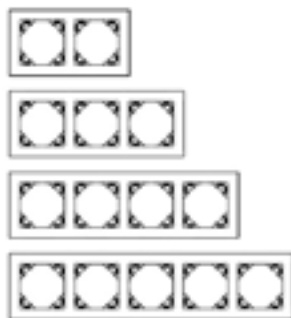
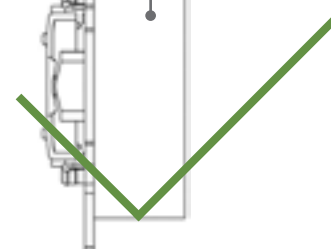
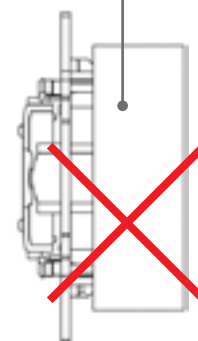
**sirius70**

**Teclas Simples**  
(Ref.º 21981)

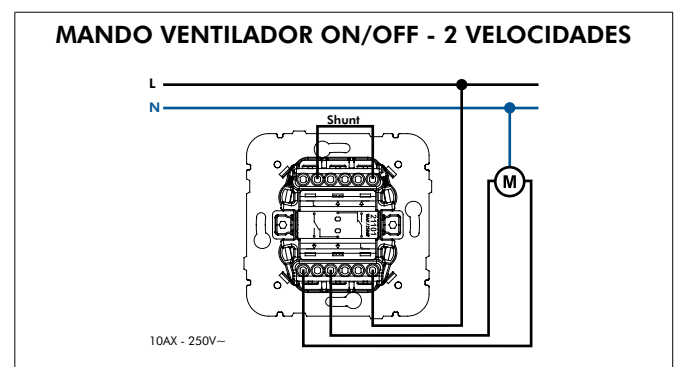
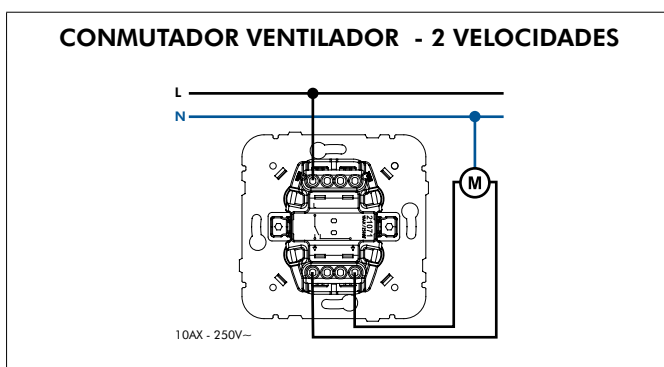
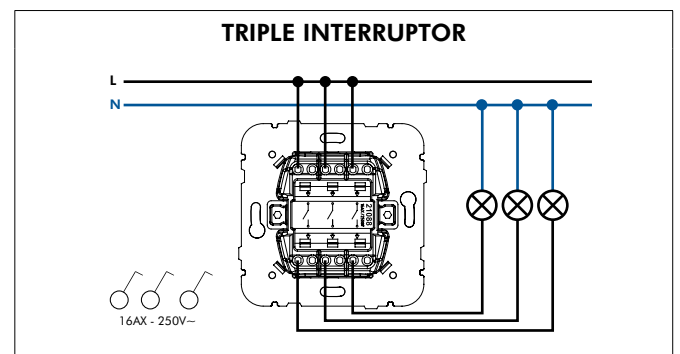
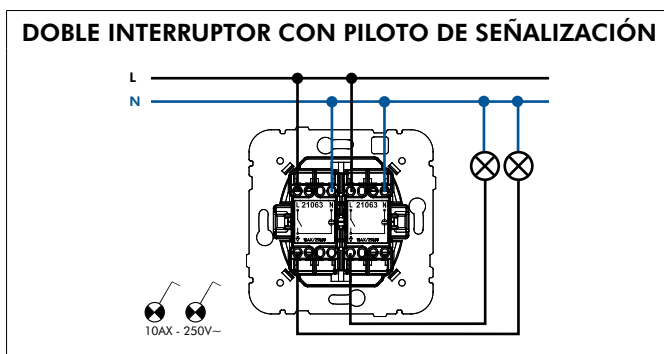
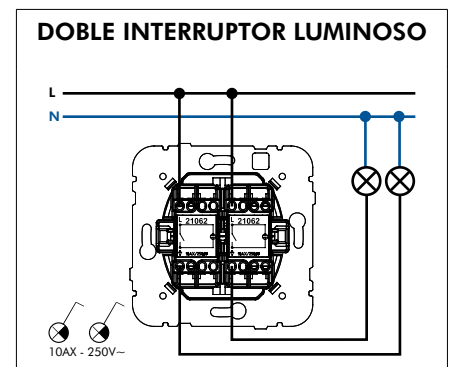
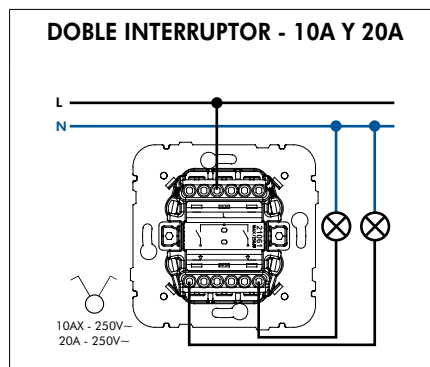
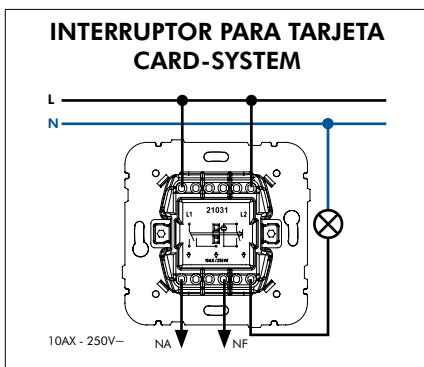
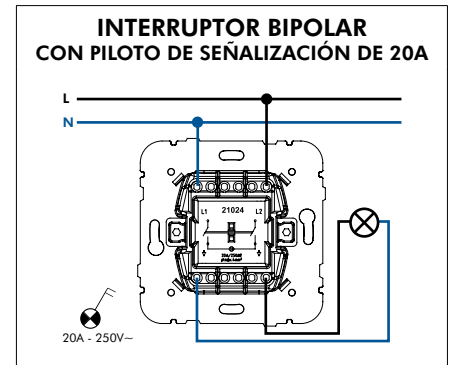
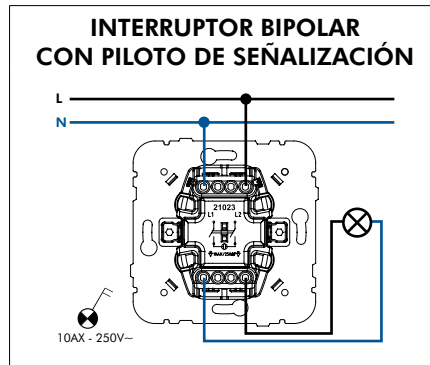
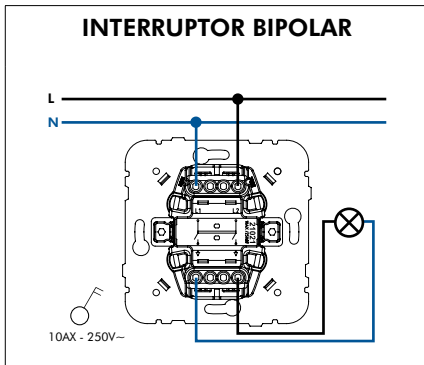
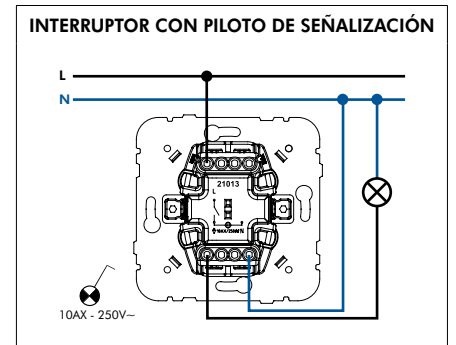
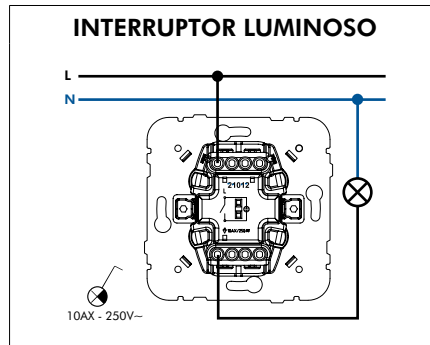
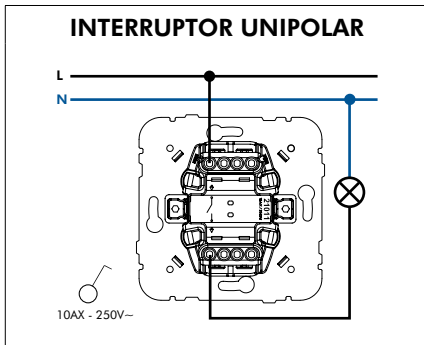
**Teclas Dobles**  
(Ref.º 21982)



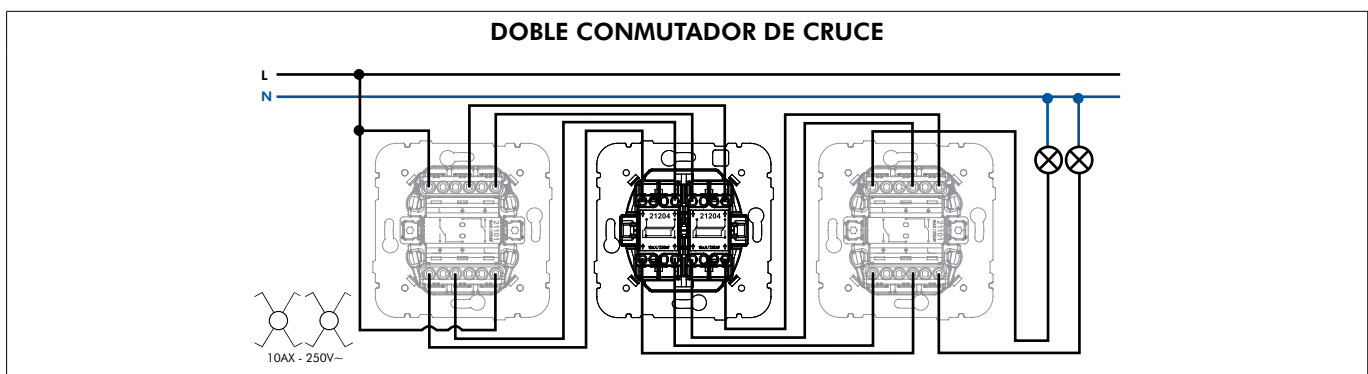
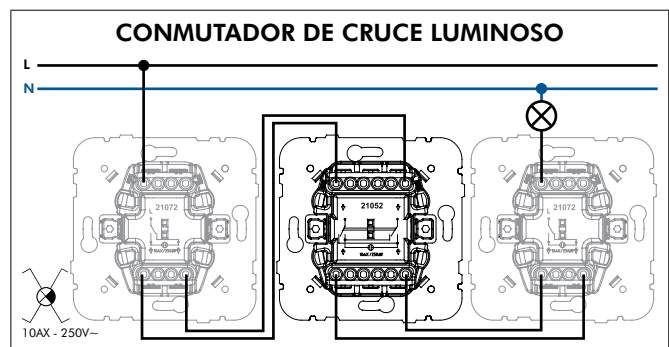
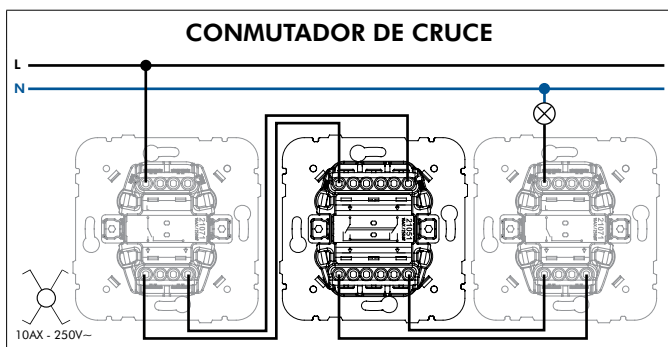
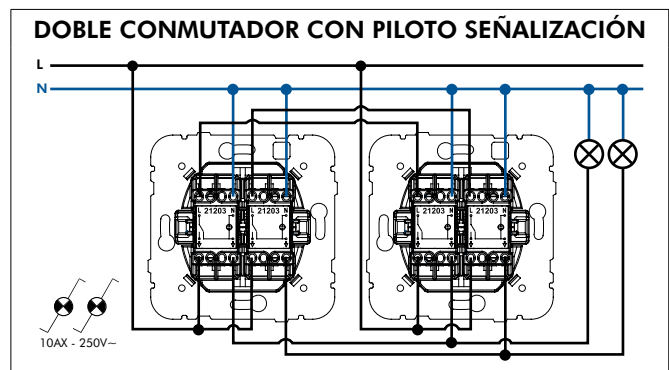
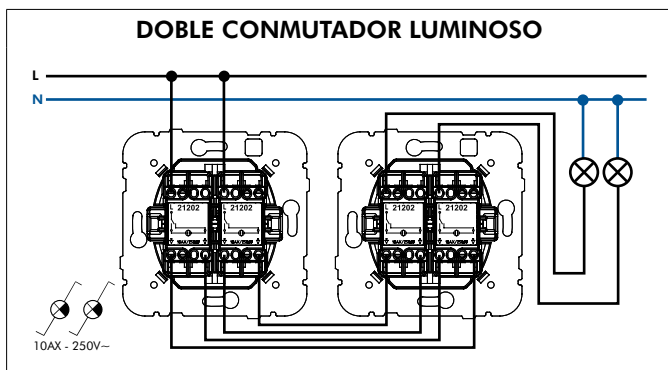
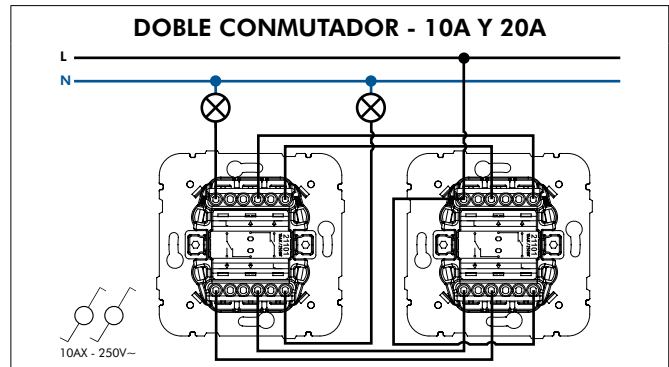
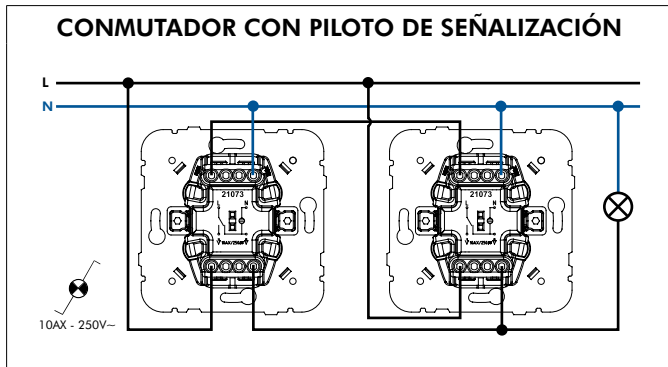
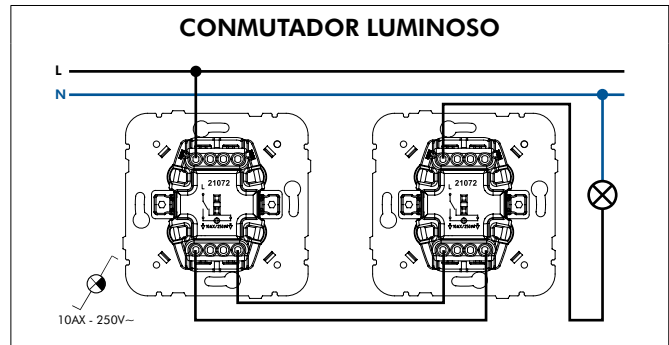
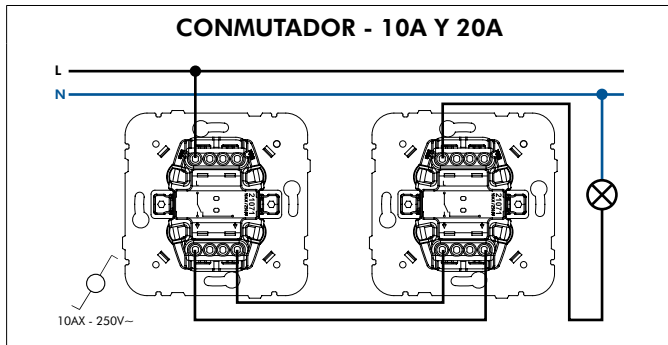
**Aro Protector**

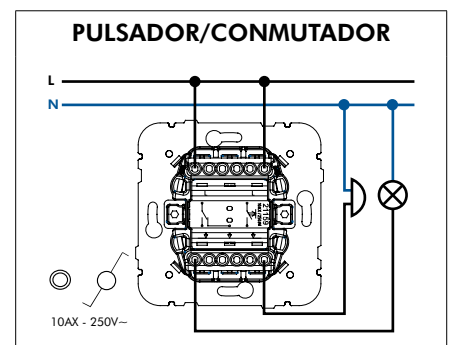
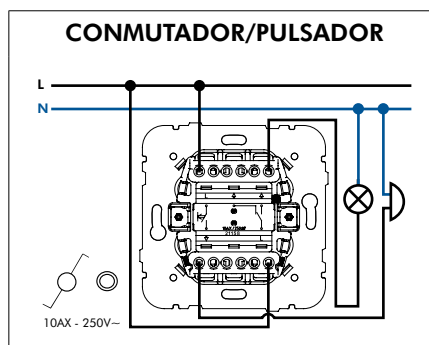
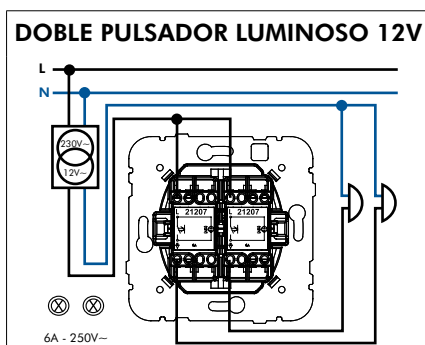
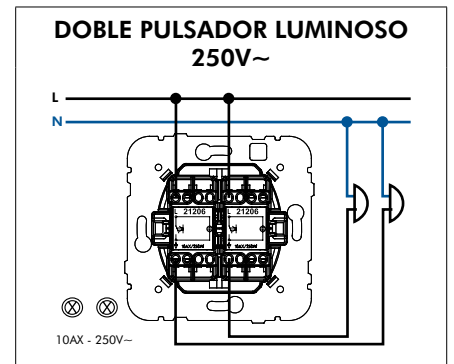
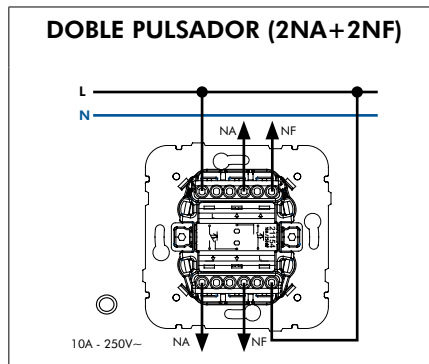
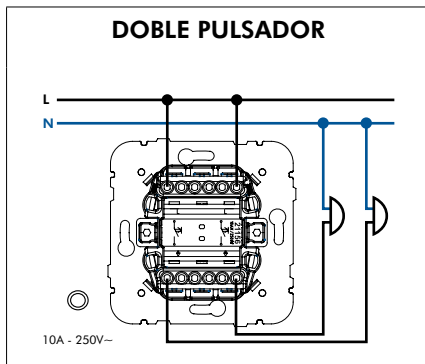
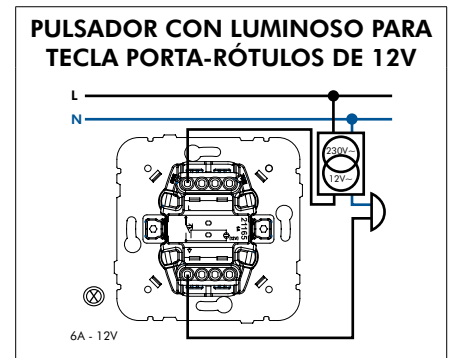
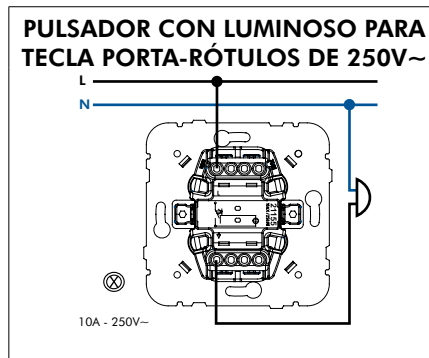
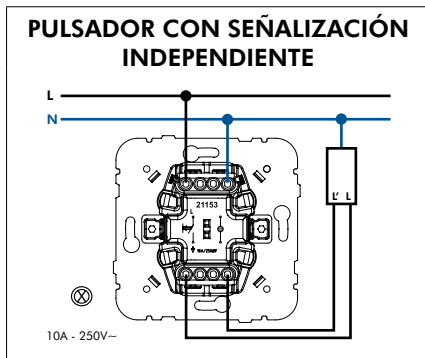
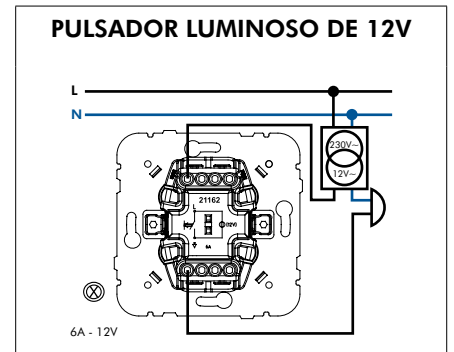
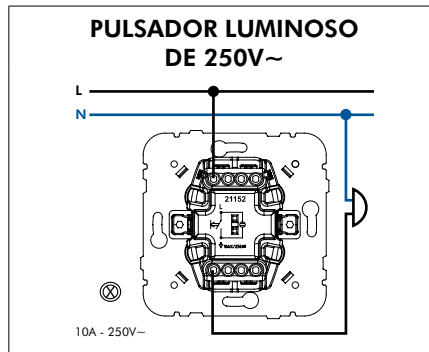
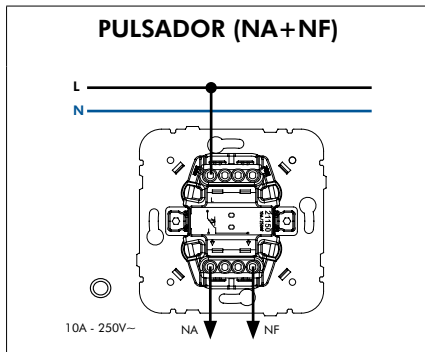
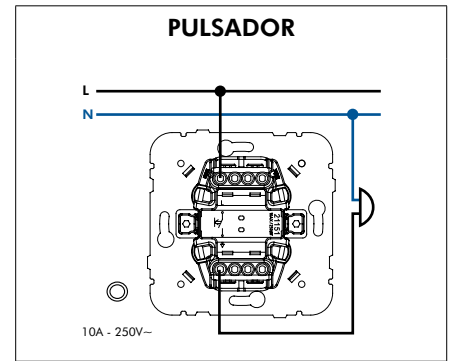
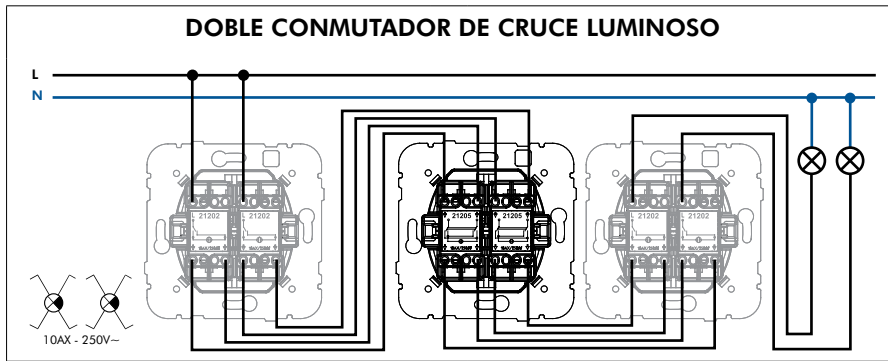


MEC 21 - ESQUEMAS DE CONEXIÓN



MEC 21 - ESQUEMAS DE CONEXIÓN





MEC 21 - ESQUEMAS DE CONEXIÓN

