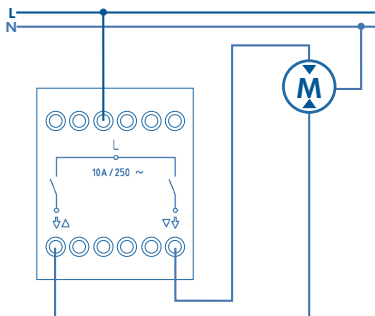


## REF.

45293 S, 45295 S

### ESQUEMA DE LIGAÇÃO

### ESQUEMA DE CONEXIÓN - WIRING DIAGRAM - SCHÉMA DE CONNEXION - SCHALTPLAN



A EFAPEL reserva o direito de modificar este documento ou os produtos nele contidos sem aviso prévio. Em caso de dúvida, contacte a EFAPEL.

EFAPEL se reserva el derecho de modificar este documento o los productos contenidos en él sin previo aviso.  
En caso de dudas, por favor póngase en contacto con EFAPEL.

EFAPEL reserves the right to amend this document or the products contained in it without notice. If in doubt please contact EFAPEL.

EFAPEL se réserve le droit de modifier ce document ou les produits ci-inclus sans préavis. En cas de doute, veuillez contacter EFAPEL.

EFAPEL behält sich das Recht vor, dieses Dokument oder die darin enthaltenen Produkte ohne vorherige Ankündigung zu ändern.  
Im Zweifelsfall kontaktieren Sie bitte EFAPEL.

