

# EFAPEL®

Empresa Fabril de Produtos Eléctricos, S.A.

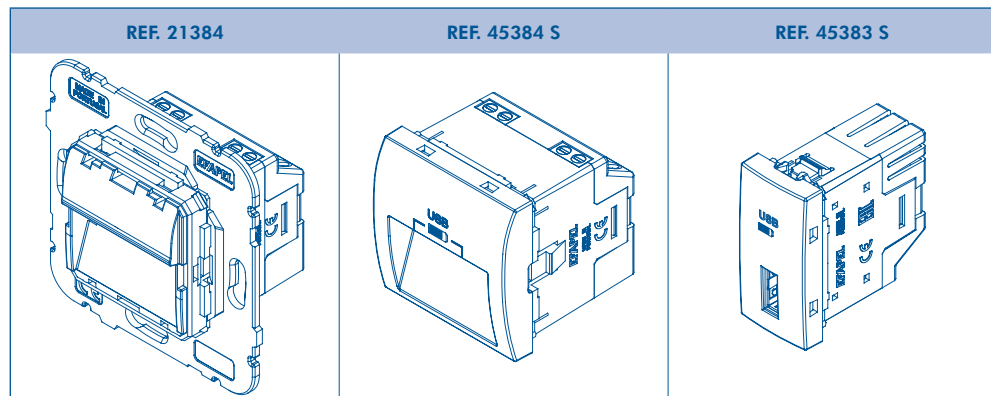
## CARREGADOR USB TIPO A

CARGADOR USB TIPO A

USB TYPE A CHARGER

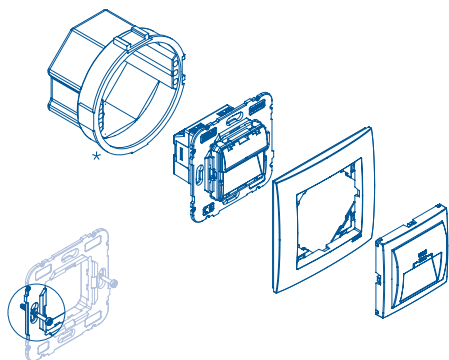
CHARGEUR USB

USB TYP A LADEGERÄT



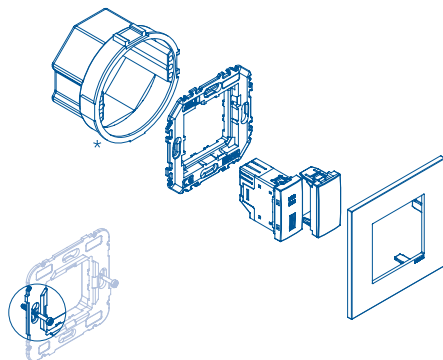
| CARACTERÍSTICAS   CARACTERÍSTICAS   CHARACTERISTICS   CRACKÉRISTIQUES   EIGENSCHAFTEN   | 21384   45384 S     | 45383 S             |
|---|---------------------|---------------------|
| <b>Tensão nominal de entrada</b>   Tensión nominal de entrada   Input voltage   Tension nominale d'entrée   Eingangsspannung  | 100-240V~ - 50-60Hz | 100-240V~ - 50-60Hz |
| <b>Tensão de saída</b>   Tensión de salida   Output voltage   Tension de sortie   Ausgangsspannung  | 5V---               | 5V---               |
| <b>Corrente máxima de entrada</b>   Corriente máxima de entrada   Input maximum current   Courant maximal d'entré   Maximaler Eingangsstrom   | 300mA               | 200mA               |
| <b>Corrente máxima de saída</b>   Corriente máxima de salida   Output maximum current   Courant maximal de sortie   Maximaler Ausgangsstrom   | 2,4A                | 1,5A                |
| <b>Eficiência</b>   Eficiencia   Efficiency   Efficience   Effizienz  | 80%                 | 80%                 |
| <b>Consumo em Standby</b>   Consumo en Standby   Standby Consumption   Consommation en veille   Standby-Verbrauch   | < 0,1W              | < 0,1W              |
| <b>Saída USB</b>   Salida   Output   Sortie   Ausgang   | 2 x Tipo A          | Tipo A              |
| <b>Mecanismos em termoplástico técnico - material resistente, não condutor.</b><br>Mecanismos en termoplástico técnico - material resistente y no conductor.<br>Mechanisms in technical thermoplastic - resistant material, non-conductive.<br>Mécanismes en Thermoplastique Technique - matériel résistant, pas conducteur.<br>Schaltgeräte aus widerstandsfähigen, thermoplastischem material, nicht leitend. |                     |                     |

### mec 21



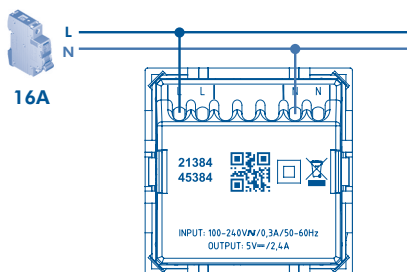
\* - II Type

### QUADRO 45

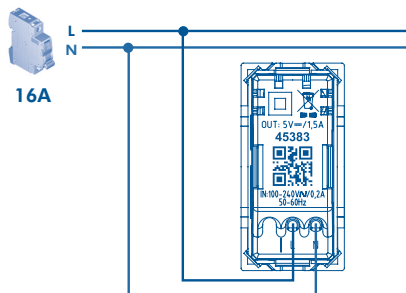


### ESQUEMAS DE LIGAÇÃO | ESQUEMAS DE CONEXIÓN | WIRING DIAGRAMS | SCHEMAS DE CONNEXION | SCHALTPLÄNE

#### 21384 | 45384 S



#### 45383 S



**A EFAPEL reserva o direito de modificar este documento ou os produtos nele contidos sem aviso prévio. Em caso de dúvida, contacte a EFAPEL.**

EFAPEL se reserva el derecho de modificar este documento o los productos contenidos en él sin previo aviso. En caso de dudas, por favor póngase en contacto con EFAPEL. EFAPEL reserves the right to amend this document or the products contained in it without notice. If in doubt please contact EFAPEL.

EFAPEL se réserve le droit de modifier ce document ou les produits ci-inclus sans préavis. En cas de doute, veuillez contacter EFAPEL.

EFAPEL behält sich das Recht vor, dieses Dokument oder die darin enthaltenen Produkte ohne vorherige Ankündigung zu ändern. Im Zweifelsfall kontaktieren Sie bitte EFAPEL.

Serpins  
3200-355 Serpins  
PORTUGAL

PORTUGAL  
☎ +351 239 970 136  
✉ comercial@efapel.com

ESPAÑA  
☎ 900 535 746  
✉ espana@efapel.com

EXPORT  
☎ +351 239 970 135  
✉ export@efapel.com

SAT  
☎ +351 239 970 132  
✉ sat@efapel.com

