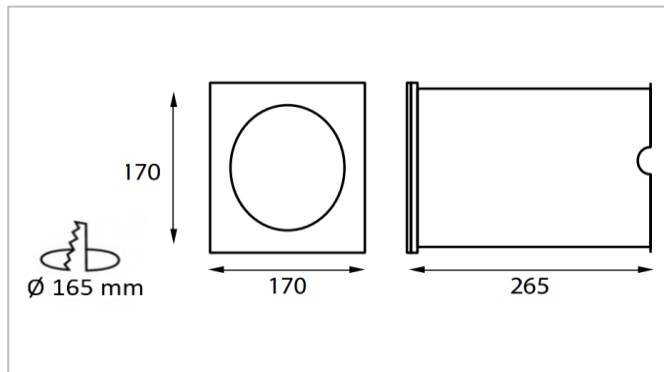




INFORMACIÓN LUMÍNICA	
REFERENCIA	50272
TEM. COLOR	-
COLOR DE LA LUZ	-
LÚMENES	-
EFICIENCIA	-
CRI	-
TIPO DE CHIP	-
ÁNGULO DE APERTURA	MAX. 60



INFORMACIÓN TÉCNICA	
REFERENCIA	50272
MATERIALES	ACERO INOX. CRISTAL
ACABADO	ACERO INOX.
POTENCIA	-
RANGO DE TEMPERATURA	-
TENSIÓN DE ENTRADA	-
IP	IP67
CONEXIÓN LÁMPARA	E27
LAMP./P	-
MEDIDAS(mm)	170x170x265
MEDIDAS DE CORTE(mm)	∅165
VIDA ÚTIL (h)	-
ENCENDIDOS	-
CLASIFICACIÓN	-
CERTIFICADOS	CE, ROHS
GARANTÍA	2 años



CERTIFICADOS		
CERTIFICADO	SÍMBOLO	NORMAS
CE		EN60598-1:2008+A11:2009 EN60598-2-2:2012 EN62493:2010 EN55015:2013 EN61547:2009 EN61000-3-2:2006+A1:2009+A2:2009 EN61000-3-3:2013 EN 62031:2009
ROHS		IEC 62321:2008 IEC 62321:2013



14/02/2020