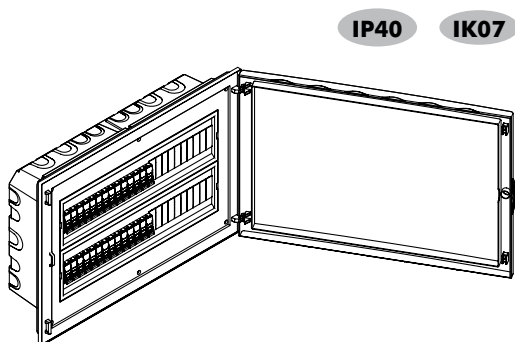


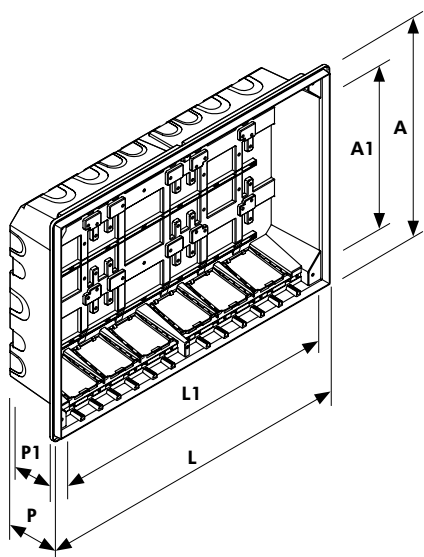
CUADROS DE DISTRIBUCIÓN

DESCRIPCIÓN



- Los Cuadros de Distribución permiten la fijación de dispositivos modulares.
- De acuerdo con las Normas: EN 62208 / EN 61439-3.
- Clase de aislamiento: II.
- Color Blanco - RAL 9003.
- Puerta reversible.
- Opción de cerradura o cerradura con llave.

DIMENSIONES (mm)

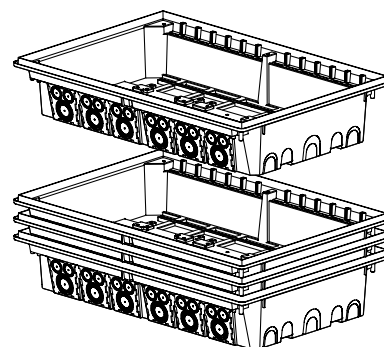


CAJAS DE EMPOTRAR PARA CUADROS

REF.º	A (mm)	A (mm)	P (mm)	A1 (mm)	A1 (mm)	P1 (mm)
60004	192	255	113	170	188	92
60008	264	255	113	242	188	92
60012	336	255	113	314	188	92
60016	264	380	113	242	313	92
60024	336	380	113	314	313	92
60032	408	380	113	386	313	92
60040	480	380	113	458	313	92
60048	552	380	113	530	313	92
60060	480	505	113	458	438	92
60080	480	630	113	458	563	92

CARACTERÍSTICAS

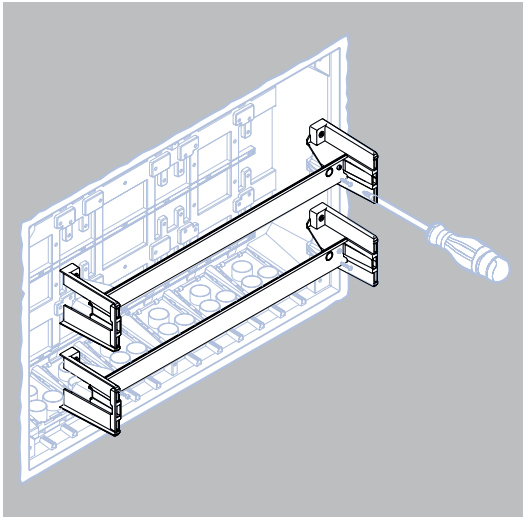
- Las cajas de empotrar para cuadros han sido desarrolladas para que puedan ser apilables, acoplándose unas a otras, permitiendo que cada pila de 4 cajas ocupe el espacio de 2.



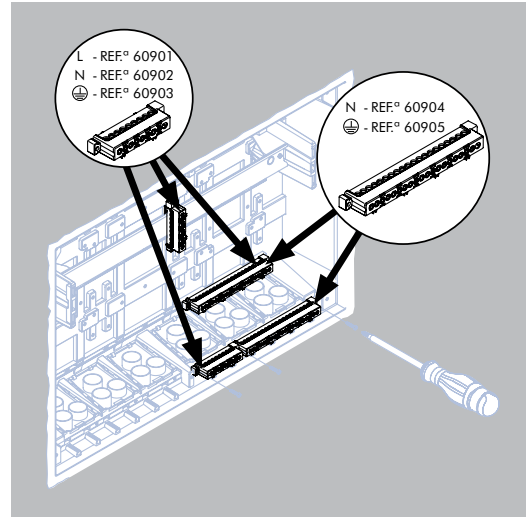
CUADROS DE DISTRIBUCIÓN

ESQUEMAS DE MONTAJE

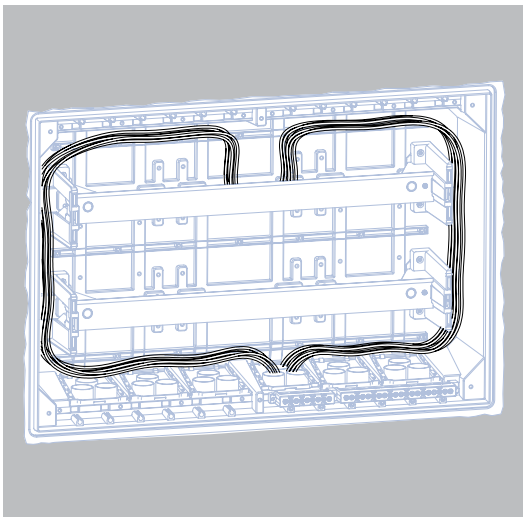
FIJACIÓN DEL PERFIL DIN



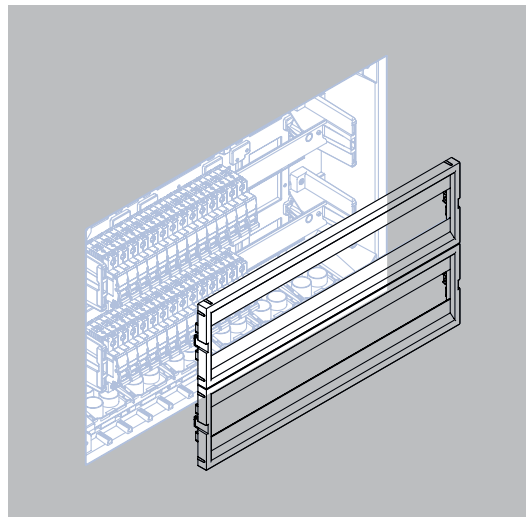
FIJACIÓN DE LAS REGLETAS



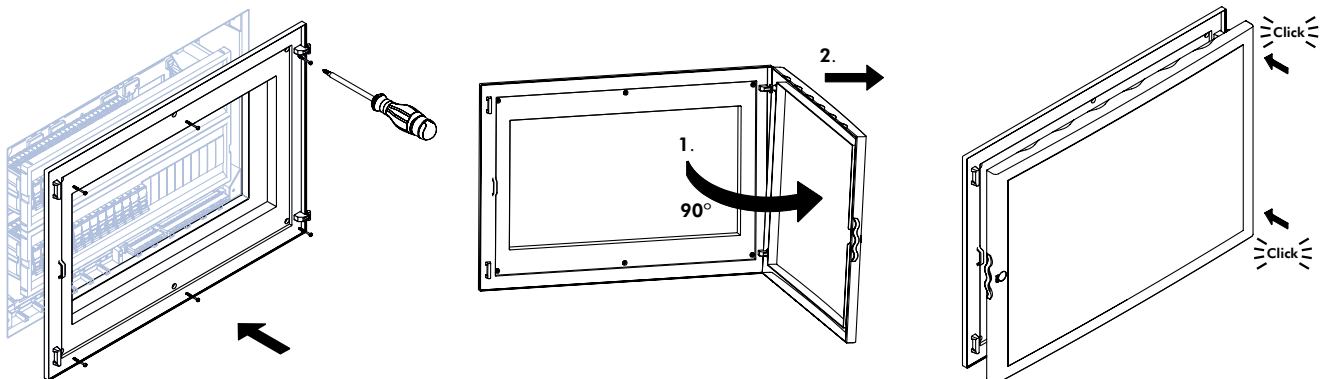
ORGANIZACIÓN DE CABLES



MÁSCARAS

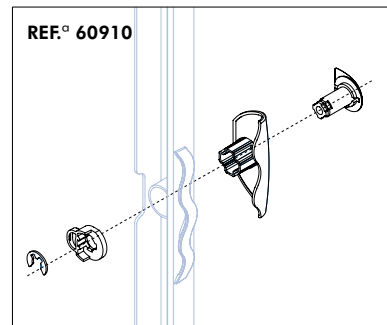
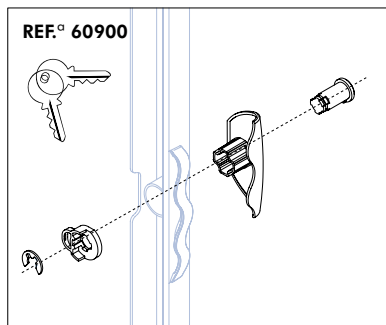
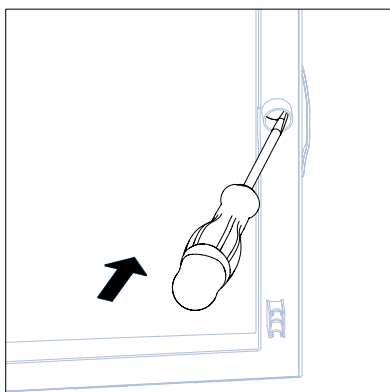


MONTAJE Y DESMONTAJE DEL MARCO Y DE LA PUERTA



CUADROS DE DISTRIBUCIÓN

MONTAJE DE LA CERRADURA Y DE LA CERRADURA CON LLAVE



■ CLASIFICACIÓN - NORMA EN 62208

SECCIÓN 4	CLASIFICACIÓN	CUADROS ELÉCTRICOS
a	Naturaleza del Material	Aislante
b	Modo de Fijación	Montaje empotrado
		No se destinan a ser instalados en paredes huecas
c	Lugar de Instalación	Interior
d	Grados de Protección	IP40 de conformidad con la IEC 60529
		IK07 de conformidad con la IEC 62262
e	Tensión Aislante	U _i =400V; intensidad nominal: I _n ≤ 63A con 230/400 V

SECCIÓN 6.3	DOCUMENTACIÓN	CUADROS ELÉCTRICOS
	Cargas admisibles	La carga máxima permitida en el interior de la envoltura es de 200 kg/m ³ No aplicar carga en la tapa.
	Dispositivos de elevación, si es necesario	No aplicable
	Disposiciones para la protección contra los choques eléctricos	No aplicable, envoltura de plástico
	Condiciones de utilización aplicables	Instalación interior: Temperaturas entre -5° C y +40° C
	Datos relativos a la capacidad de disipación de la energía térmica	Carga térmica interior máxima de 40W

■ CLASIFICACIÓN ESPECÍFICA - NORMA EN 61439-3

SECCIÓN 5.6	DOCUMENTACIÓN	CUADROS ELÉCTRICOS
	Frecuencia nominal (fn)	50Hz
	Grado de contaminación	2
	Sistemas de tierra	TN
	Usuarios	Para uso por personas sin formación
	Ambiente CEM	Tipo B
	Protección de personas	Órganos de mando aislados y revestimiento aislante, clase II de aislamiento

Nota:

No debe montarse en lugares con riesgos especiales, como, por ejemplo, lugares en los que existan variaciones de temperatura y presión elevadas, campos magnéticos fuertes, atmósferas sujetas a explosiones, incendios o vibraciones y fluctuaciones de tensión excepcionales.