

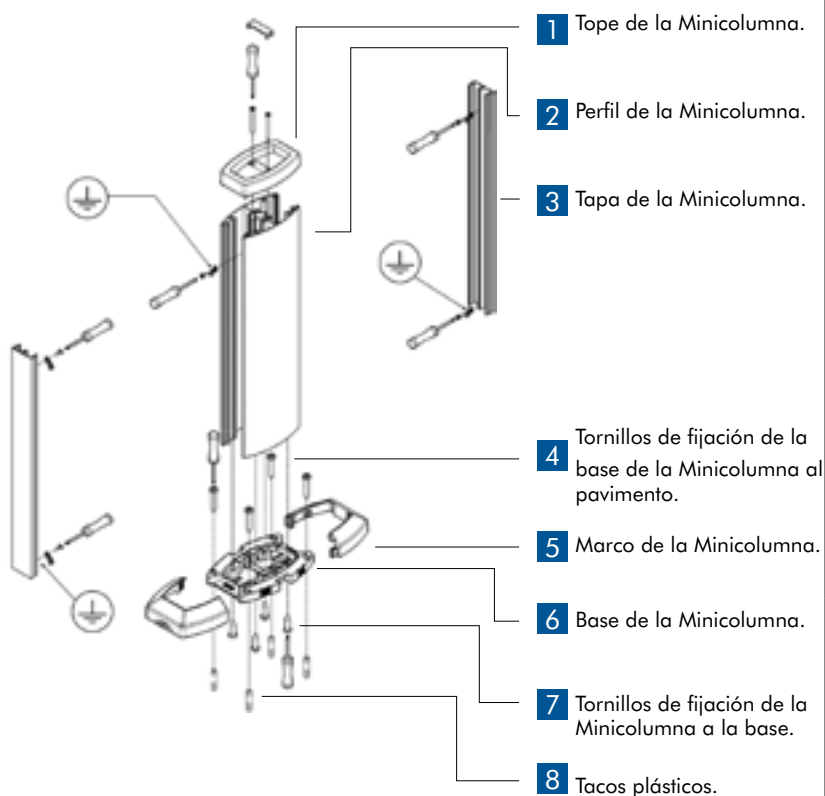
DESCRIPCIÓN



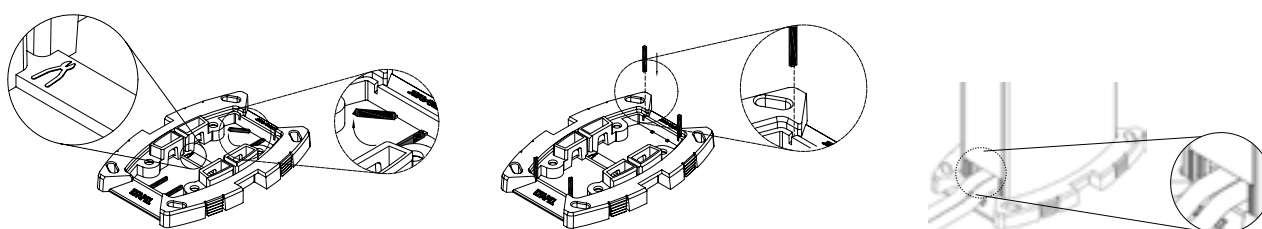
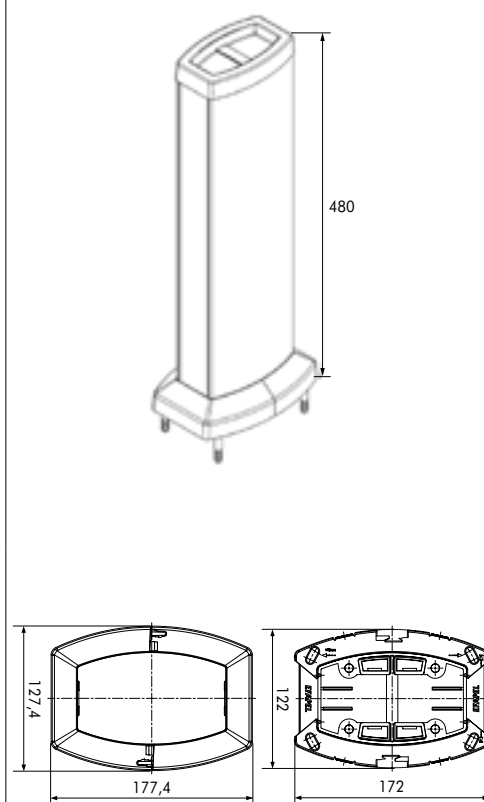
IK09

- Permiten colocar, junto al puesto de trabajo, todos los puntos de alimentación (energía y comunicación).
- Aplicable con mecanismos semi-montados de la Serie **QUADRO 45**.

ESQUEMA DE MONTAJE



DIMENSIONES (mm)



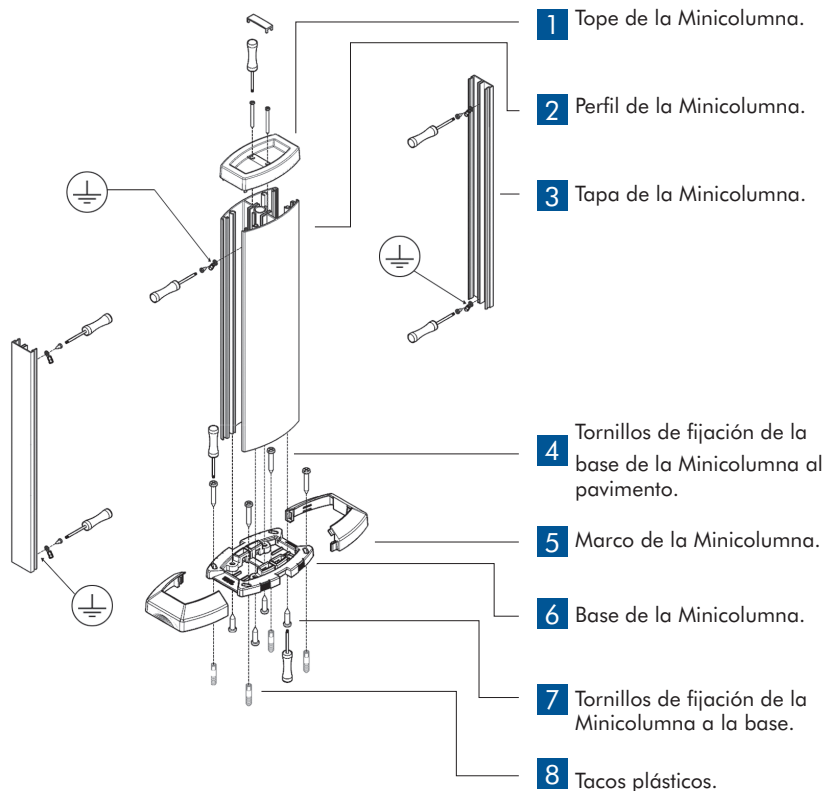
DESCRIPCIÓN



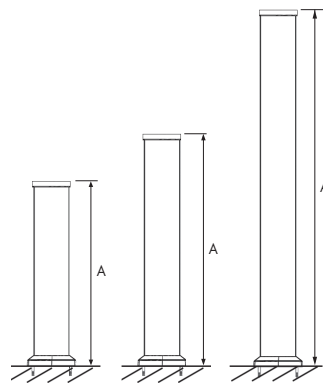
IK09

- Permiten colocar, junto al puesto de trabajo, todos los puntos de alimentación (energía y comunicación).
- Aplicable con mecanismos semi-montados de la Serie **QUADRO 45**.

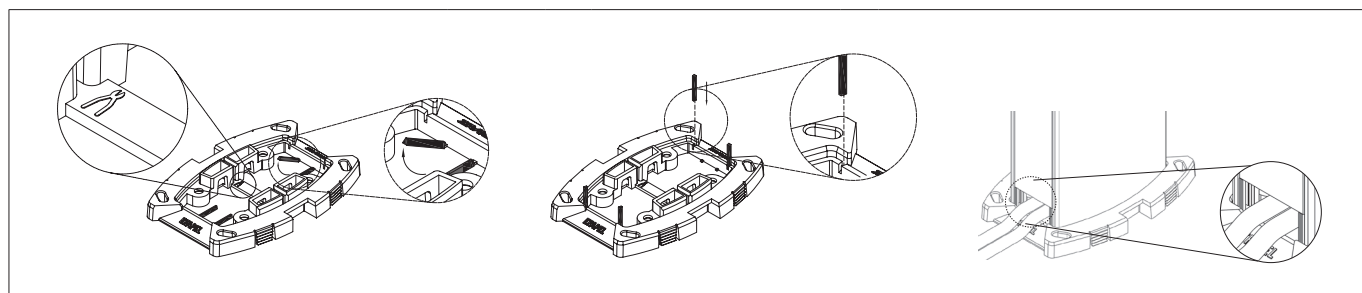
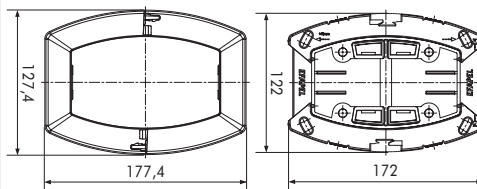
ESQUEMA DE MONTAJE



DIMENSIONES (mm)



	A
REF. 83282	340 mm
REF. 83281	480 mm
REF. 83283	710 mm



SECCIÓN 6	CLASIFICACIÓN	COLUMNAS Y MINICOLUMNA
6.2	Resistencia al impacto durante la instalación y uso	10 J
6.3	Temperatura mínima de transporte y almacenamiento	- 45 °C
6.3	Temperatura mínima de instalación y de uso	- 25 °C
6.3	Temperatura máxima de utilización	60 °C
6.4	Resistencia a la propagación de la llama	No propagador de la llama
6.5	Continuidad eléctrica	Con continuidad eléctrica $5 \times 10^{-5} \Omega/m$
6.6	Características de aislamiento eléctrico	Sin aislamiento eléctrico
6.7	Grado de protección dado por envoltura	IP31
6.8	Protección contra sustancias corrosivas o contaminantes	Medianamente protegidos en el exterior y en el interior
6.9	Sistema de acceso y retención de la tapa	La tapa sólo puede ser abierta con una herramienta
6.10	Separación y protección eléctrica	Sin separadores de protección eléctrica (divisiones)
6.101	Tipo de suelo	Suelo seco
6.102		1000 N
6.103		5000 N
	Tensión Nominal	500V~

COLUMNAS | MINICOLUMNA (SELECCIÓN DE PERFIL)

Ref. ^a	Características del Perfil		Capacidad de Cables Aislados					
	Sección	Sección Interior (S)	Sección Útil (Su)	ø Útil Máx. (mm)	N.º Máx. Conductores H07 V-U			
		(mm ²)	(S:1,4) (mm ²)		1,5mm ²	2,5mm ²	4mm ²	6mm ²
Columnas y Minicolumna 83241 83242 83281	1 2	3645	2604	38	325	217	174	130
Columnas y Minicolumna con Base de Enchufe Q45 83241 83242 83281 + 45132 S	1 2	2200	1571	—	196	131	105	79
Columnas y Minicolumna con Fuente de Alimentación 83241 83242 83281 + 45380 S	1 2	1910	1364	—	171	114	91	68

