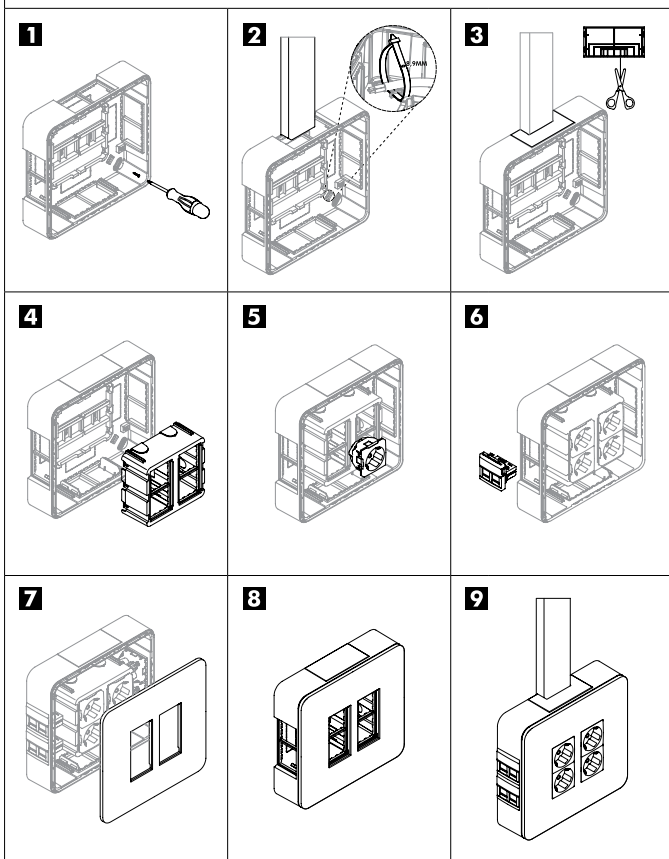


DESCRIPCIÓN

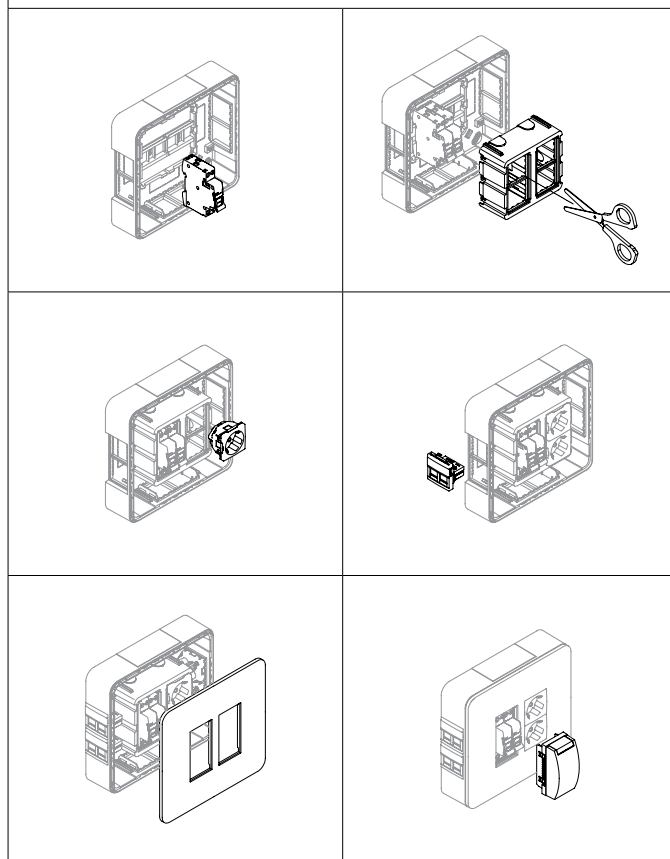


- Puesto de trabajo para instalación saliente en superficie.
- Aplicable con mecanismos semi-montados de la Serie **QUADRO 45**.
- Disponible en color **BR** - Blanco.

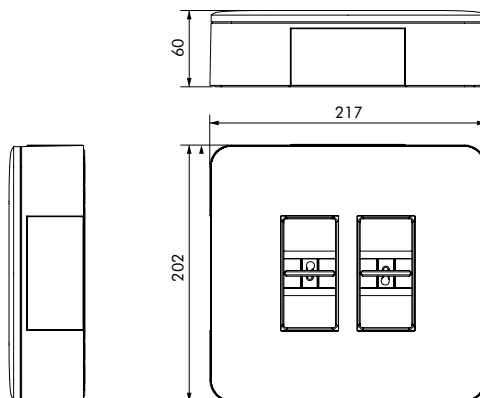
INSTALACIÓN



ESQUEMA DE MONTAJE



DIMENSIONES (mm)



SECCIÓN 7	CLASIFICACIÓN	PUESTO DE TRABAJO SUPERFICIE
7.1	Naturaleza del material	Aislante
7.2	Tipo de instalación	Superficie sobre: - paredes, techos o mobiliario, no combustibles; - paredes, techos o mobiliario, combustibles
7.3	Tipo de entradas (salidas)	Sin entradas. Las aberturas de entrada se realizan durante la instalación
7.4	Medios de fijación de cables o tubos	Con retención de cables
7.5	Temperaturas mínimas y máximas durante la instalación	-5°C a +60°C
7.8	Medios de fijación de los aparatos a las cajas	Cajas concebidas para recibir otros medios de fijación
7.102	Carcasa	Carcasa PD (para el equipo predeterminado)
	Según el grado de protección de la carcasa: IP3XC Ensayo de impacto: IK07	
	La carga máxima permitida en el interior de la carcasa es de 1.4 Kg (La carga máxima fue verificada a través del peso máximo de los disyuntores aplicados y con una amplificación de 1.5)	
	Tensión Nominal - 250V~ Corriente Nominal - 63A	
	Potencia Máxima Disipable (Pde) - 40W	

INFORMACIONES

ANEXO BB	CLASIFICACIÓN	PUESTO DE TRABAJO SUPERFICIE
BB3	Aparellaje que el instalador tiene que integrar en la carcasa.	Los aparatos que el instalador integra en la carcasa deben cumplir las respectivas normas de producto, en caso de que existan, (p. ej. 1 disyuntor debe estar en conformidad con la norma IEC 60898-1, 1 interruptor diferencial debe estar en conformidad con la norma IEC 61008-1 y 1 disyuntor diferencial debe estar en conformidad con la norma IEC 61009-1). Los enchufes deben estar en conformidad con la norma IEC 60884-1 y con obturador (Ref. 45132 S, 45112 S). Compatible con aparatos 45x45 - QUADRO45.
BB5	Conexiones	Hay que utilizar terminales que cumplan la norma EN 60998-2-1.
BB6	Protección contra choques eléctricos	Las partes activas deben permanecer no accesibles después de la instalación de los aparatos en la carcasa. Los aparatos montados en la carcasa deben tener un grado de protección IP de al menos IP2X.
BB8	Cableado	En la instalación debe garantizarse que el cableado interno tenga como mínimo valores de línea de fuga iguales a 3 mm entre partes las activas y las partes metálicas accesibles a no. Las secciones de los conductores deben estar en conformidad con las respectivas reglas de instalación.

IEC 60884-1 NP 1260

SECCIÓN 9	CLASIFICACIÓN	PUESTO DE TRABAJO SUPERFICIE
9.4	Fijación de aparellaje de baja tensión	90Nx1,5=135N

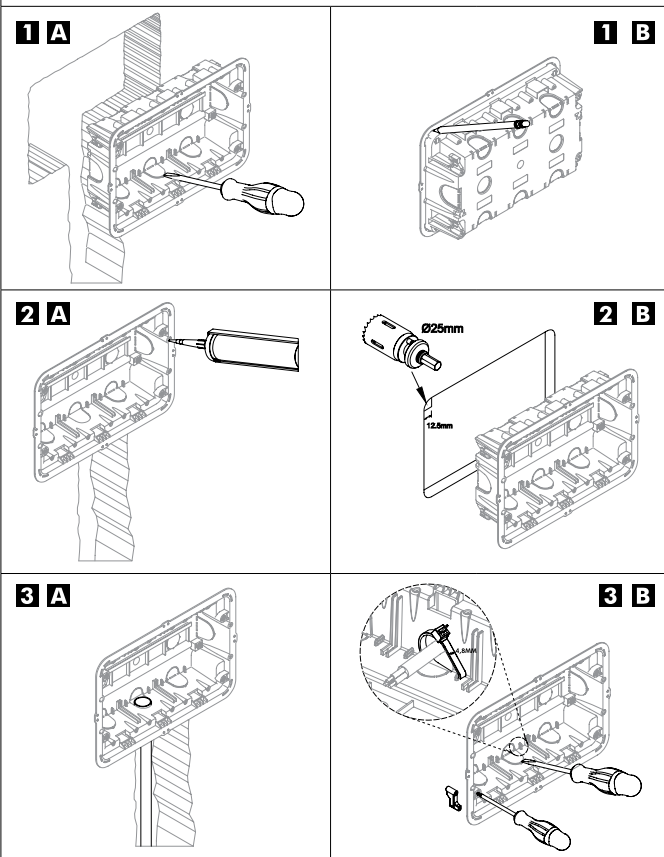


DESCRIPCIÓN

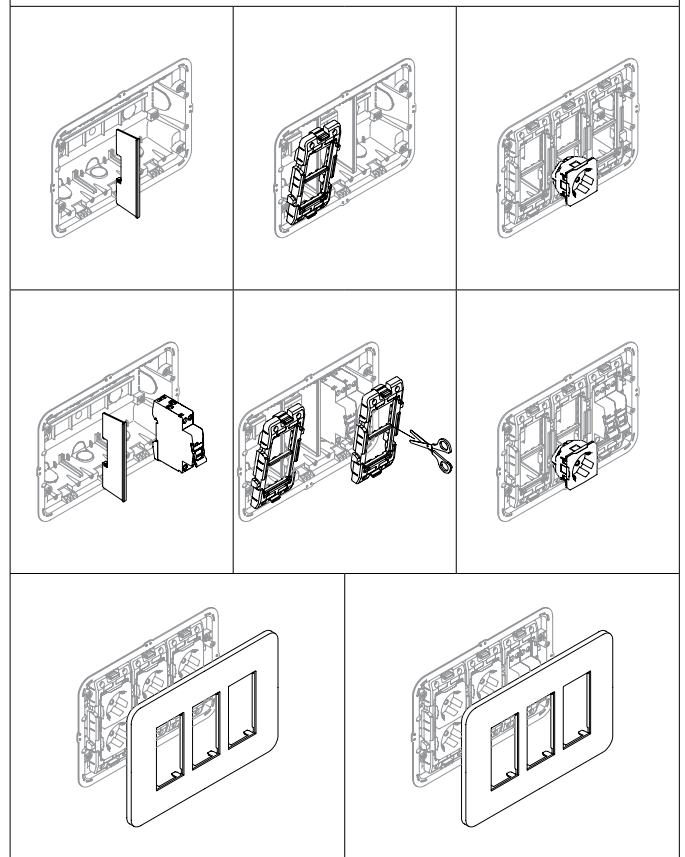


- Puesto de trabajo para instalación empotrada en albañilería o en paredes huecas a través de las garras.
- Aplicable con mecanismos semi-montados de la Serie **QUADRO 45**.
- Disponible en la color **BR** - Blanco.

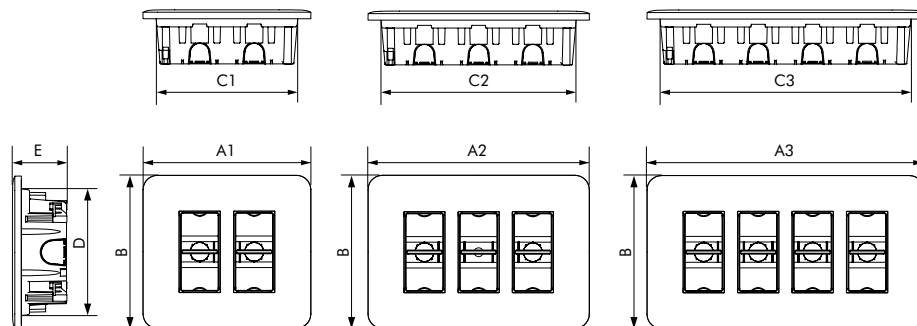
INSTALACIÓN



ESQUEMA DE MONTAJE



DIMENSIONES (mm)



A1 (mm)	A2 (mm)	A3 (mm)	B (mm)	C1 (mm)	C2 (mm)	C3 (mm)	D (mm)	E (mm)
185	245	305	170	157	217	277	142	50

SECCIÓN 7	CLASIFICACIÓN	PUESTO DE TRABAJO DE EMPOTRAR
7.1	Naturaleza del material	Aislante
7.2	Tipo de instalación	Empotrada, semi empotrada o integrada en: paredes o techos, no combustibles; paredes o techos, combustibles; huecos o tabiques (techos falsos, paredes), mobiliario.
7.3	Tipo de entradas (salidas)	Con entradas para tubos lisos o ondulados
7.4	Medios de fijación de cables o tubos	Con retención de los cables
7.5	Temperaturas mínimas y máximas durante la instalación	-5°C a +60°C
7.7	Cajas o carcasa para huecos o tabiques, clasificados según 7.2.1.3	Según el grado de protección de la carcasa: IP3XC
7.8	Medios de fijación de los aparatos a las cajas	Cajas concebidas para recibir otros medios de fijación
7.102	Carcasa	Carcasa PD (para equipamiento pre-determinado)
	Resistencia de la parte encastrada de la carcasa (caja posterior) al ensayo de hilo incandescente a 850°	
	Ensayo de impacto - IK07	
	La carga máxima permitida en el interior de la carcasa 2x4 es de 1.4 Kg (La carga máxima fue verificada a través del peso máximo de los disyuntores aplicados y con una amplificación de 1.5)	
	La carga máxima permitida en el interior de la carcasa 3x4 es de 2.1 Kg (La carga máxima fue verificada a través del peso máximo de los disyuntores aplicados y con una amplificación de 1.5)	
	La carga máxima permitida en el interior de la carcasa 4x4 es de 2.8 Kg (La carga máxima fue verificada a través del peso máximo de los disyuntores aplicados y con una amplificación de 1.5)	
	Tensión Nominal - 250V~ Corriente Nominal - 63A	
	Potencia Máxima Disipable (Pde) - 40W	

INFORMACIONES

ANEXO BB	CLASIFICACIÓN	PUESTO DE TRABAJO DE EMPOTRAR
BB3	Aparellaje que el instalador tiene que integrar en la carcasa.	Los aparatos que el instalador integra en la carcasa deben cumplir las respectivas normas de producto, en caso de que existan, (p. ej. 1 disyuntor debe estar en conformidad con la norma IEC 60898-1, 1 interruptor diferencial debe estar en conformidad con la norma IEC 61008-1 y 1 disyuntor diferencial debe estar en conformidad con la norma IEC 61009-1). Los enchufes deben estar en conformidad con la norma IEC 60884-1 y con obturador (Ref. 45132 S, 45112 S). Compatible con aparatos 45x45 - QUADRO45.
BB5	Conexiones	Hay que utilizar terminales que cumplan la norma EN 60998-2-1.
BB6	Protección contra choques eléctricos	Las partes activas deben permanecer no accesibles después de la instalación de los aparatos en la carcasa. Los aparatos montados en la carcasa deben tener un grado de protección IP de al menos IP2X.
BB8	Cableado	En la instalación debe garantizarse que el cableado interno tenga como mínimo valores de línea de fuga iguales a 3 mm entre partes las activas y las partes metálicas accesibles a no. Las secciones de los conductores deben estar en conformidad con las respectivas reglas de instalación.

EN 50085-1

SECCIÓN 9	CLASIFICACIÓN	PUESTO DE TRABAJO DE EMPOTRAR
9.4	Conexiones mecánicas por tornillo	0,8Nm

IEC 60884-1 NP 1260

SECCIÓN 9	CLASIFICACIÓN	PUESTO DE TRABAJO DE EMPOTRAR
9.4	Fijación de aparellaje de baja tensión	90Nx1,5= 135N



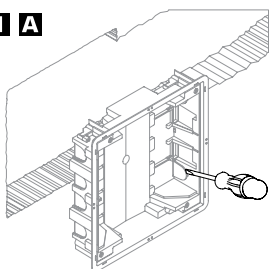
DESCRIPCIÓN



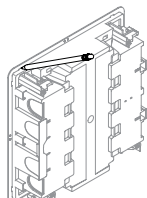
- Puesto de trabajo para instalación empotrada en albañilería o en paredes huecas a través de las garras.
- Aplicable con mecanismos semi-montados de la Serie **QUADRO 45**.
- Disponible en la color **BR** - Blanco.

INSTALACIÓN

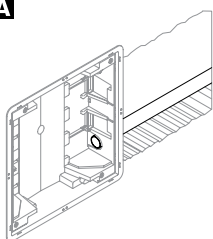
1 A



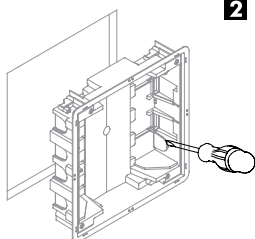
1 B



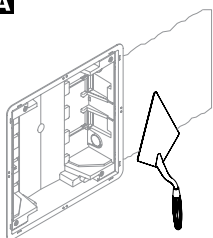
2 A



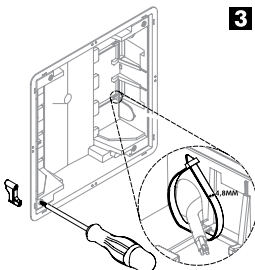
2 B



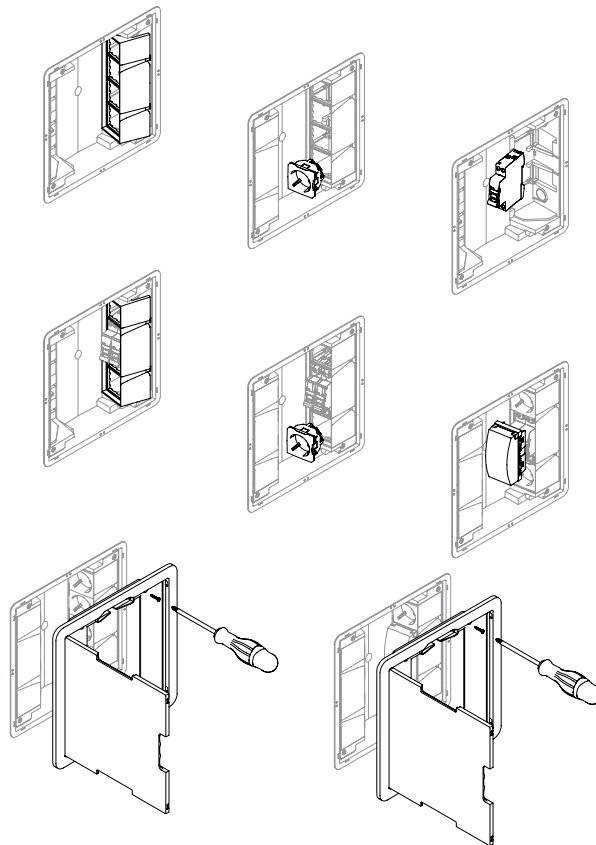
3 A



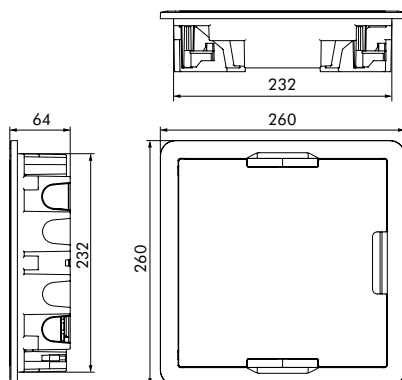
3 B



ESQUEMA DE MONTAJE



DIMENSIONES (mm)



SECCIÓN 7	CLASIFICACIÓN	PUESTO DE TRABAJO DE EMPOTRAR CON PUERTA
7.1	Naturaleza del material	Aislante
7.2	Tipo de instalación	Empotrada, semi empotrada o integrada en: paredes o techos, no combustibles; paredes o techos, combustibles; huecos o tabiques (techos falsos, paredes), mobiliario.
7.3	Tipo de entradas (salidas)	Con entradas para tubos lisos o ondulados
7.4	Medios de fijación de cables o tubos	Con retención de los cables
7.5	Temperaturas mínimas y máximas durante la instalación	-5°C a +60°C
7.7	Cajas o carcasa para huecos o tabiques, clasificados según 7.2.1.3	Según el grado de protección de la carcasa: IP3XC
7.8	Medios de fijación de los aparatos a las cajas	Cajas concebidas para recibir otros medios de fijación
7.102	Carcasa	Carcasa PD (para equipamiento pre-determinado)
	Resistencia de la parte encastrada de la carcasa (caja posterior) al ensayo de hilo incandescente a 850°	
	Ensayo de impacto - IK07	
	La carga máxima permitida en el interior de la carcasa 2x4 es de 1.4 Kg (La carga máxima fue verificada a través del peso máximo de los disyuntores aplicados y con una amplificación de 1.5)	
	Tensión Nominal - 250V~ Corriente Nominal - 63A	
	Potencia Máxima Disipable (Pde) - 40W	

INFORMACIONES

ANEXO BB	CLASIFICACIÓN	PUESTO DE TRABAJO DE EMPOTRAR CON PUERTA
BB3	Aparellaje que el instalador tiene que integrar en la carcasa.	Los aparatos que el instalador integra en la carcasa deben cumplir las respectivas normas de producto, en caso de que existan, (p. ej. 1 disyuntor debe estar en conformidad con la norma IEC 60898-1, 1 interruptor diferencial debe estar en conformidad con la norma IEC 61008-1 y 1 disyuntor diferencial debe estar en conformidad con la norma IEC 61009-1). Los enchufes deben estar en conformidad con la norma IEC 60884-1 y con obturador (Ref. 45132 S, 45112 S). Compatible con aparatos 45x45 - QUADRO45.
BB5	Conexiones	Hay que utilizar terminales que cumplan la norma EN 60998-2-1.
BB6	Protección contra choques eléctricos	Las partes activas deben permanecer no accesibles después de la instalación de los aparatos en la carcasa. Los aparatos montados en la carcasa deben tener un grado de protección IP de al menos IP2X.
BB8	Cableado	En la instalación debe garantizarse que el cableado interno tenga como mínimo valores de línea de fuga iguales a 3 mm entre partes las activas y las partes metálicas accesibles a no. Las secciones de los conductores deben estar en conformidad con las respectivas reglas de instalación.

EN 50085-1

SECCIÓN 9	CLASIFICACIÓN	PUESTO DE TRABAJO DE EMPOTRAR CON PUERTA
9.4	Conexiones mecánicas por tornillos	0,8Nm

IEC 60884-1 NP 1260

SECCIÓN 9	CLASIFICACIÓN	PUESTO DE TRABAJO DE EMPOTRAR CON PUERTA
9.4	Fijación de aparellaje de baja tensión	90N x 1,5 = 135N

