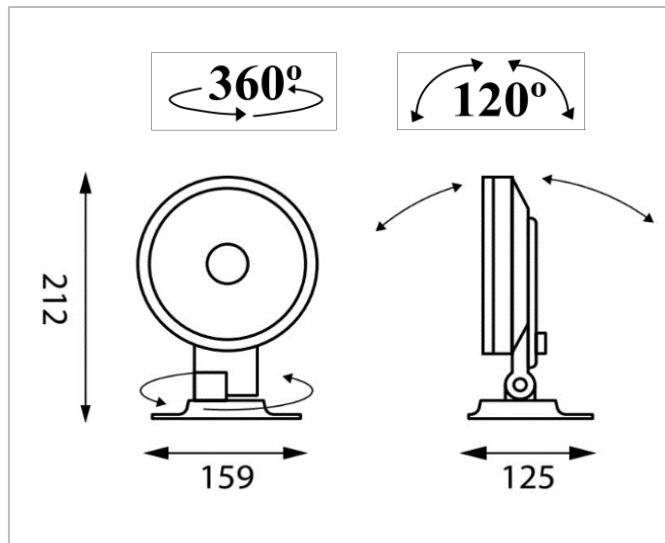




INFORMACIÓN LUMÍNICA	
REFERENCIA	94RGB20
TEM. COLOR	RGB
COLOR DE LA LUZ	RGB
LÚMENES MAX.	1895
EFICIENCIA	>95 lm/W
CRI	>80
TIPO DE CHIP	EPISTAR
ÁNGULO DE APERTURA	110



INFORMACIÓN TÉCNICA	
REGULABLE	SI   Control Radiofrecuencia
MATERIALES	ALUMINIO
ACABADO	BLANCO
POTENCIA	MIRAR TABLA RGB
GUARDADO DE MEMORIA	SI
TENSIÓN DE ENTRADA	AC 85-265 V
FRECUENCIA	50-60Hz
IP	IP65
FACTOR DE POTENCIA	>0,9
MEDIDAS(mm)	159x212x125
VIDA ÚTIL (h)	50000 h
ENCENDIDOS	100000
DRIVER	EMC
CLASIFICACIÓN	A
CERTIFICADOS	CE, ROHS
GARANTÍA	2 años

INFORMACIÓN RGB		
COLOR	W	LÚMENES
ROJO	8	673
VERDE	10	900
AZUL	10	948

CERTIFICADOS		
CERTIFICADO	SÍMBOLO	NORMAS
CE		EN60598-1:2008+A11:2009 EN60598-2-2:2012 EN62493:2010 EN55015:2013 EN61547:2009 EN61000-3-2:2006+A1:2009+A2:2009 EN61000-3-3:2013 EN 62031:2009
ROSH		IEC 62321:2008 IEC 62321:2013



25/02/2020