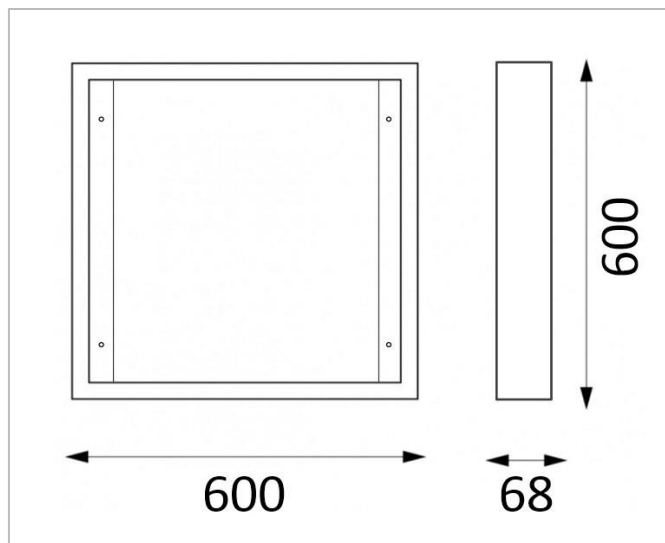
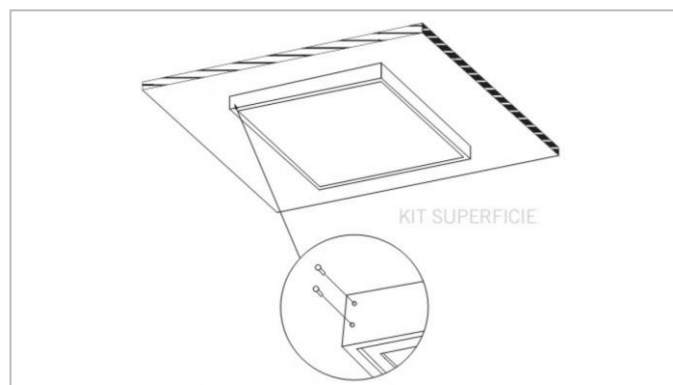




INFORMACIÓN LUMÍNICA	
REFERENCIA	MPPRO-595-BL
TEM. COLOR	-
COLOR DE LA LUZ	-
LÚMENES	-
EFICIENCIA	-
CRI	-
TIPO DE CHIP	-
ÁNGULO DE APERTURA	-



INFORMACIÓN TÉCNICA	
REFERENCIA	MPPRO-595-BL
MATERIALES	ALUMINIO
ACABADO	BLANCO
PANEL	PANEL PRO 595
REGULABLE	-
TENSIÓN DE ENTRADA	-
FRECUENCIA	-
IP	IP20
FACTOR DE POTENCIA	-
MEDIDAS(mm)	600x68x600
MEDIDAD DE CORTE(mm)	-
INSTALACIÓN	SUPERFICIE SUSPENDIDO
DRIVER	-
CLASIFICACIÓN	-
CERTIFICADOS	CE, ROHS
GARANTÍA	2 años



CERTIFICADOS		
CERTIFICADO	SÍMBOLO	NORMAS
CE		EN60598-1:2008+A11:2009 EN60598-2-2:2012 EN62493:2010 EN55015:2013 EN61547:2009 EN61000-3-2:2006+A1:2009+A2:2009 EN61000-3-3:2013
ROHS		IEC 62321:2008 IEC 62321:2013



05/06/2020