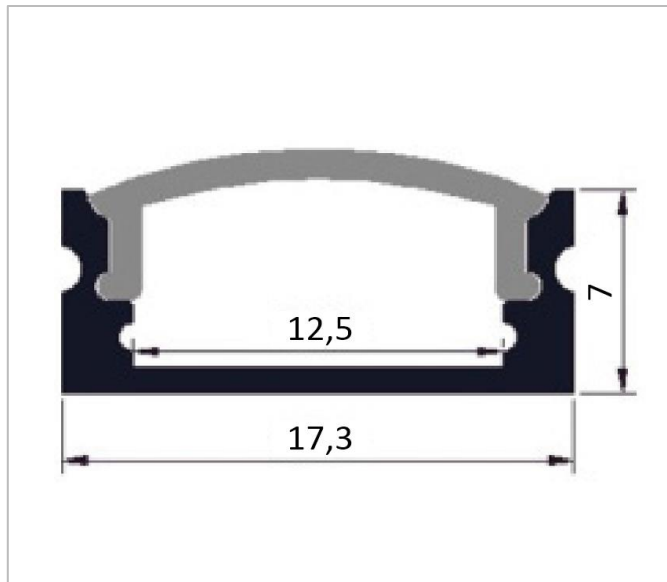


INFORMACIÓN LUMÍNICA	
REFERENCIA	PF2-SUP-OP
TEM. COLOR	-
COLOR DE LA LUZ	-
LÚMENES / METRO (lm/m)	-
EFICIENCIA	-
CRI	-
TIPO DE CHIP	-
ÁNGULO DE APERTURA	-



INFORMACIÓN TÉCNICA	
REFERENCIA	PF2-SUP-OP
MATERIAL	ALUMINIO
DIFUSOR	OPAL
POTENCIA	-
RANGO DE TEMPERATURA	-5°C +50°C
TENSIÓN DE ENTRADA	-
FRECUENCIA	-
IP	-
FACTOR DE POTENCIA	-
MEDIDAS(mm)	7x17,3
VIDA ÚTIL (h)	-
ENCENDIDOS	-
DRIVER	-
CLASIFICACIÓN	A
CERTIFICADOS	CE, ROHS
GARANTÍA	2 años

CERTIFICADOS		
CERTIFICADO	SÍMBOLO	NORMAS
CE		EN60598-1:2008+A11:2009 EN60598-2-2:2012 EN62493:2010 EN55015:2013 EN61547:2009 EN61000-3-2:2006+A1:2009+A2:2009 EN61000-3-3:2013 EN 62031:2009
ROHS		IEC 62321:2008 IEC 62321:2013



30/10/2019