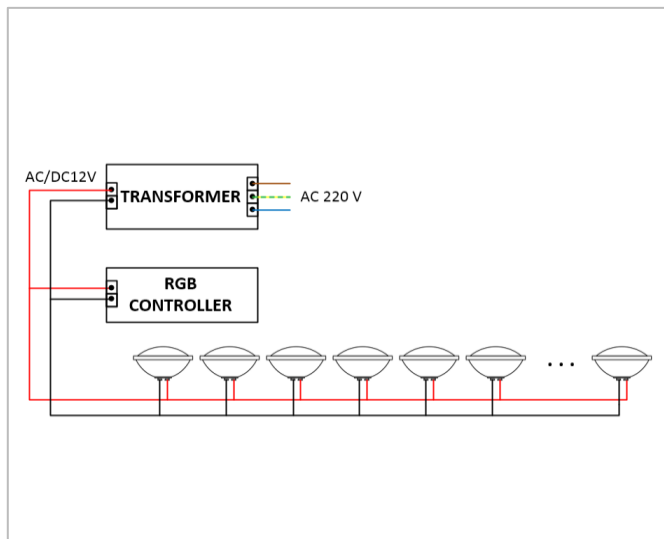




| INFORMACIÓN LUMÍNICA | |
|----------------------|-----------------|
| REFERENCIA | POOLCONTROLADOR |
| TEM. COLOR | - |
| COLOR DE LA LUZ | - |
| LÚMENES | - |
| EFICIENCIA | - |
| CRI | - |
| TIPO DE CHIP | - |
| ÁNGULO DE APERTURA | - |

| INFORMACIÓN TÉCNICA | |
|----------------------|-----------------|
| REFERENCIA | POOLCONTROLADOR |
| MATERIALES | ALUMINIO |
| ACABADO | ALUMINIO |
| POTENCIA | >540W RGB |
| RANGO DE TEMPERATURA | -5°C +50°C |
| TENSIÓN DE ENTRADA | AC/DC 12-24 V |
| FRECUENCIA | 50-60Hz |
| IP | IP20 |
| CONEXIÓN | - |
| MEDIDAS(mm) | - |
| VIDA ÚTIL (h) | - |
| ENCENDIDOS | - |
| DRIVER NECESARIO | - |
| CLASIFICACIÓN | A |
| CERTIFICADOS | CE, ROHS |
| GARANTÍA | 2 años |



| CERTIFICADOS | | |
|--------------|---------|---|
| CERTIFICADO | SÍMBOLO | NORMAS |
| CE | | EN60598-1:2008+A11:2009 EN60598-2-2:2012 EN62493:2010 EN55015:2013 EN61547:2009 EN61000-3-2:2006+A1:2009+A2:2009 EN61000-3-3:2013 EN 62031:2009 |
| ROHS | | IEC 62321:2008 IEC 62321:2013 |



30/10/2019