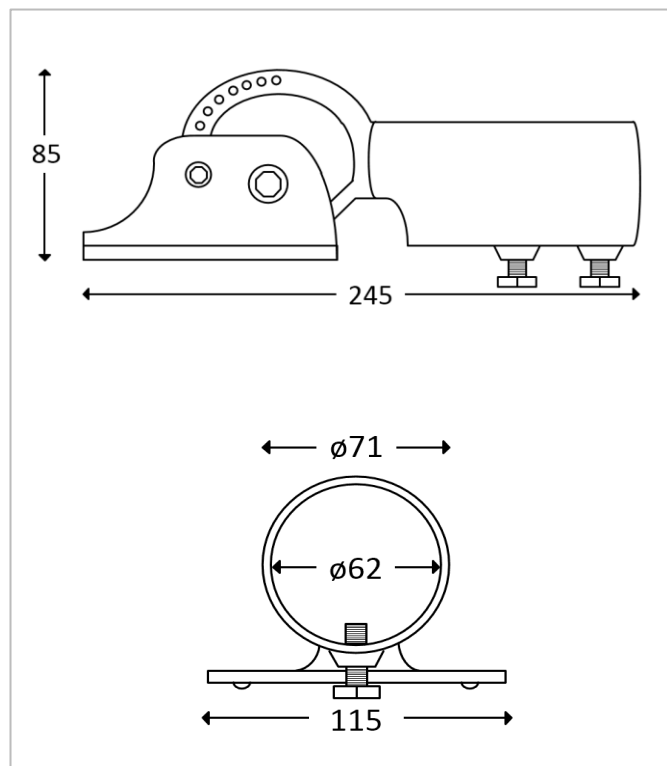




INFORMACIÓN LUMÍNICA	
REFERENCIA	SB-F60
TEM. COLOR	-
COLOR DE LA LUZ	-
LÚMENES	-
EFICIENCIA	-
CRI	-
TIPO DE CHIP	-
ÁNGULO DE APERTURA	-

INFORMACIÓN TÉCNICA	
REFERENCIA	SB-F60
MATERIALES	ALUMINIO
ACABADO	GRIS
POTENCIA	-
RANGO DE TEMPERATURA	-5°C +50°C
TENSIÓN DE ENTRADA	-
FRECUENCIA	-
COMPATIBLE TUBO	REG. HASTA $\phi 60\text{mm}$
ÁNGULO ABITAMIENTO	HASTA 90 GRADOS
MEDIDAS(mm)	245x85x115
VIDA ÚTIL (h)	-
ENCENDIDOS	-
DRIVER	-
CLASIFICACIÓN	-
CERTIFICADOS	CE, ROSH
GARANTÍA	2 años



CERTIFICADOS		
CERTIFICADO	SÍMBOLO	NORMAS
CE		EN60598-1:2008+A11:2009 EN60598-2-2:2012 EN62493:2010 EN55015:2013 EN61547:2009 EN61000-3-2:2006+A1:2009+A2:2009 EN61000-3-3:2013 EN 62031:2009
ROSH		IEC 62321:2008 IEC 62321:2013



14/02/2020