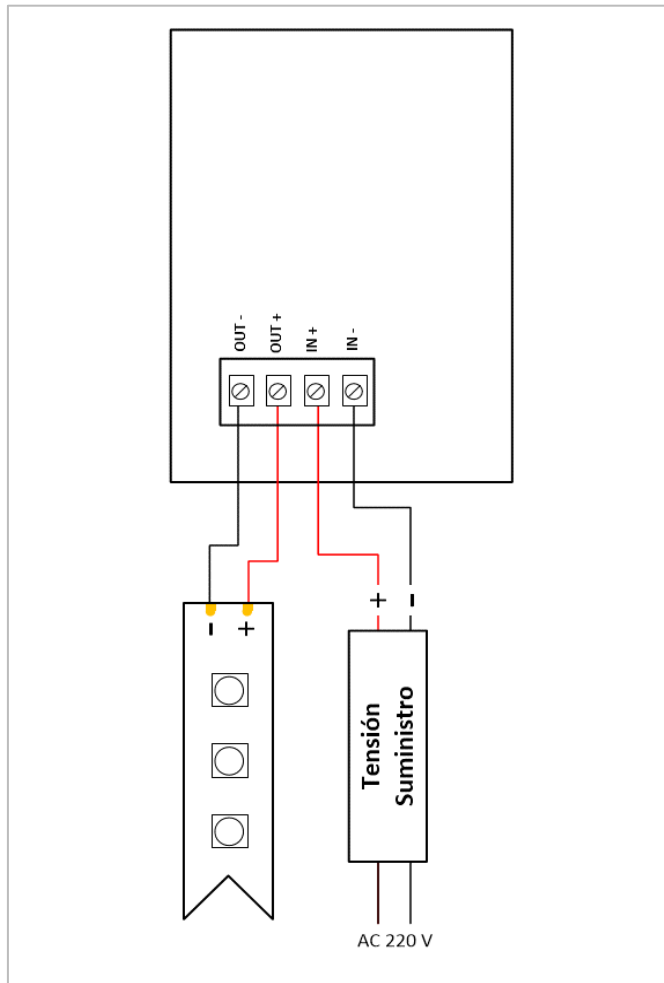


INFORMACIÓN LUMINICA	
REFERENCIA	TLE-C1235
TEM. COLOR	-
COLOR DE LA LUZ	-
LÚMENES	-
EFICIENCIA	-
CRI	-
TIPO DE CHIP	-
ÁNGULO DE APERTURA	-

INFORMACIÓN TÉCNICA	
REFERENCIA	TLE-C1235
MATERIALES	PVC
ACABADO	BLANCO
RANGO DE TEMPERATURA	-20 ... +60°C
TENSIÓN DE ENTRADA	DC 12/24 V
POTENCIA DE SALIDA	12V-96W / 24V-192W
FRECUENCIA	50-60Hz
IP	IP20
FACTOR DE POTENCIA	-
MEDIDAS(mm)	85x85x55
VIDA ÚTIL (h)	-
ENCENDIDOS	-
CLASIFICACIÓN	A
CERTIFICADOS	CE, ROHS
GARANTÍA	2 años



CERTIFICADOS		
CERTIFICADO	SÍMBOLO	NORMAS
CE		EN60598-1:2008+A11:2009 EN60598-2-2:2012 EN62493:2010 EN55015:2013 EN61547:2009 EN61000-3-2:2006+A1:2009+A2:2009 EN61000-3-3:2013
ROSH		IEC 62321:2008 IEC 62321:2013



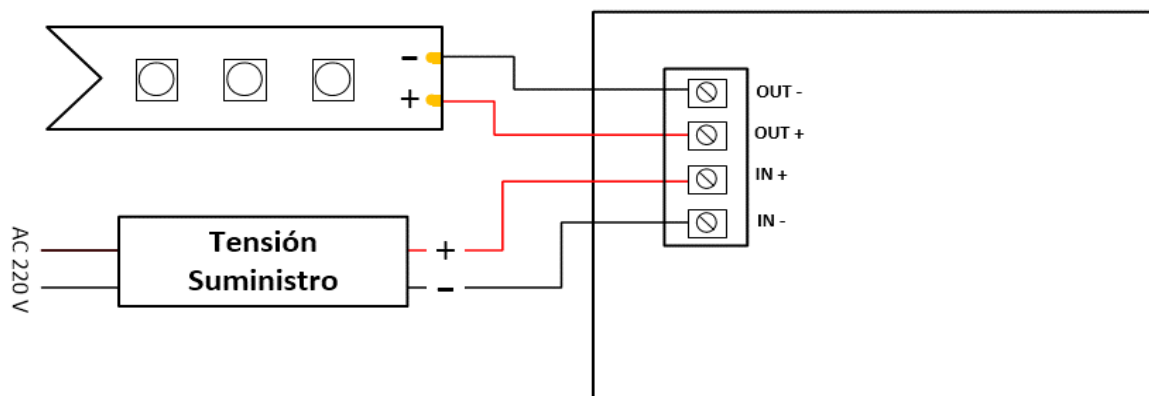
11/12/2019



ESPECIFICACIONES / SPECIFICATIONS

TLE-C1235

<i>INFORMACIÓN ESPECIFICACIONES</i>	
Tensión de entrada Input voltage	DC 12/24 V
Corriente de salida Loadable current	16A MAX.
Potencia de salida Output power	12V:<96W, 24V:<192W
Modo de conexión Connection mode	Ánodo común Common anode
Modo de control Control mode	Control Infrarrojo Infrared Control
Temperatura de funcionamiento Working temperature	-20 ... +60°C
Tipo de batería para el control remoto Remote battery type	1 pcs CR2025 3V
Consumo de energía estática Static power consumption	<1 W
Salidas Canales Output Chanel	1 CH
Dimensiones externas External dimmension	L85 x W85 x H55 mm
Dimensiones embalaje Packing size	L100 x W100 x H65 mm





INFORMACIÓN CONTROL REMOTO



Simbolo (Symbol)	Nombre (Name)	Función (Function)
	Encendido / Apagado ON / OFF	En cualquier momento se puede apagar o encender In any state you could turn on/off dimmer at any times
	Retardo apagado Delay OFF	Cuando presione el boton, este se apagará en 30 s When put this button, the dimmer will turn off in 30 s
	Brillo ↑ / ↓ Brightness ↑ / ↓	Ajusta el botón de brillo, la progresión de brillo agregará/restará uno cuando presione el boton cada vez Adjust brightness button, the brightness progresion will add/subtract one when you press the button each time
	Tecla de acceso rápido Hotkey	Elige diferentes escalas de brillo Choose different scale of brightness
	Escena Scene	Si el brillo actual es que desea puedes poner este boton, lo que explica que el brillo actual se ha guardado. El tiempo que se pone este botón es menos de 3 segundos. Lo que se había guardado en el tiempo anterior se mostrará If the current brightness is what you want you can put this button always, until more than 3 seconds: then the light will flicker one times, which explains that the current brightness have been saved. When the time you put this button is less than 3 seconds, the brightness. Which had been saved in previous time will show

MANIPULACIÓN DEL DISPOSITIVO

Español	English
La tensión de suministro de este controlador es DC 12/24 V. NUNCA conectar a 220 V	Supply voltage of this product is DC 12/24 V. Never connect to others or AC 220 V
El cable conductor debería estar conectado correctamente, de acuerdo con el diagrama de conexión indicado.	The conductor cable should be connected correctly, according to the indicated connection diagram