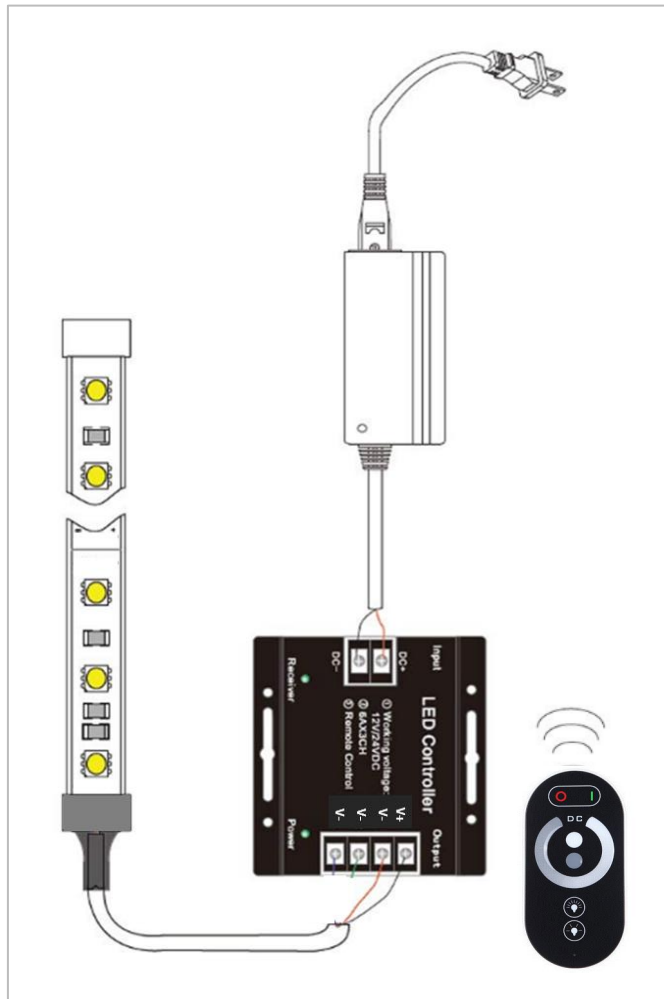
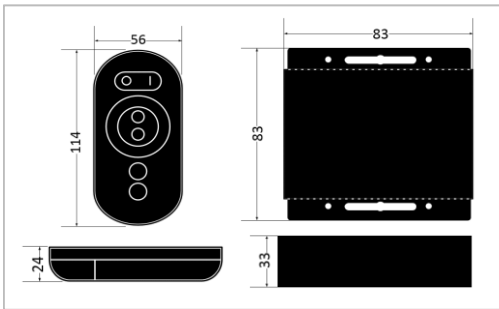




INFORMACIÓN LUMINICA	
REFERENCIA	TLE-C1245
TEM. COLOR	-
COLOR DE LA LUZ	-
LÚMENES	-
EFICIENCIA	-
CRI	-
TIPO DE CHIP	-
ÁNGULO DE APERTURA	-



INFORMACIÓN TÉCNICA	
REFERENCIA	TLE-C1245
MATERIALES	ALUMINIO
ACABADO	NEGRO MATE
RANGO DE TEMPERATURA	-20 ... +60°C
TENSIÓN DE ENTRADA	DC 12/24 V
POTENCIA DE SALIDA	12V-216W / 24V-432W
FRECUENCIA	50-60Hz
IP	IP20
FACTOR DE POTENCIA	-
MEDIDAS(mm)	83x83x33
VIDA ÚTIL (h)	-
ENCENDIDOS	-
CLASIFICACIÓN	A
CERTIFICADOS	CE, ROHS
GARANTÍA	2 años

CERTIFICADOS		
CERTIFICADO	SÍMBOLO	NORMAS
CE		EN60598-1:2008+A11:2009 EN60598-2-2:2012 EN62493:2010 EN55015:2013 EN61547:2009 EN61000-3-2:2006+A1:2009+A2:2009 EN61000-3-3:2013
ROSH		IEC 62321:2008 IEC 62321:2013



12/02/2020



## ESPECIFICACIONES / SPECIFICATIONS

## TLE-C1245

<i>INFORMACIÓN ESPECIFICACIONES</i>	
Tensión de entrada Input voltage	DC 12/24 V
Corriente de salida Loadable current	6A x 3CH   18A MAX.
Potencia de salida Output power	12V:<216W, 24V:<432W
Elección de color Color choise	1
Señal Dimmering mothod	PWM
Modo de conexión Connection mode	Ánodo común Common anode
Modo de control Control mode	Control táctil   RF Control remoto Touchable   RF Remote control
Radio frecuencia Radio frequency	433 MHz
Temperatura de funcionamiento Working temperature	-20 ... +60°C
Tipo de batería para el control remoto Remote battery type	3 pcs de pilas AAA   1.5V Und. 3 pcs AAA type batteries   1.5V Und.
Distancia de control Control distance	>20 m
Consumo de energía estática Static power consumption	<1 W
Salidas Canales Output Chanel	3 CH
Dimensiones externas External dimmension	L83 x W83 x H33 mm
Dimensiones embalaje Packing size	L205 x W136 x H46 mm





**INFORMACIÓN CONTROL REMOTO**



<b>Símbolo (Symbol)</b>	<b>Función (Function)</b>
	Apagar / Encender la luz en cualquier estado Turn off/on the LED light in any state
	Atajo de brillo: brillo máximo o brillo mínimo Brightness shortcut: maximum brightness or minimum brightness
	Utilizado para obtener el brillo entre el máximo y el mínimo Used to obtain the brightness between maximum and minimum brightness
	Utilizado para aumentar o reducir el brillo, un 10% de aumento o reducción en cada pulsación Used for increasing or reducing the brightness, 10% increase or reduce in each pulsation

**MANIPULACIÓN DEL DISPOSITIVO**

<b>Español</b>	<b>English</b>
La tensión de suministro de este controlador es DC 12/24 V. NUNCA conectar a 220 V	Supply voltage of this product is DC 12/24 V. Never connect to others or AC 220 V
El cable conductor debería estar conectado correctamente, de acuerdo con el diagrama de conexión indicado.	The conductor cable should be connected correctly, according to the indicated connection diagram

