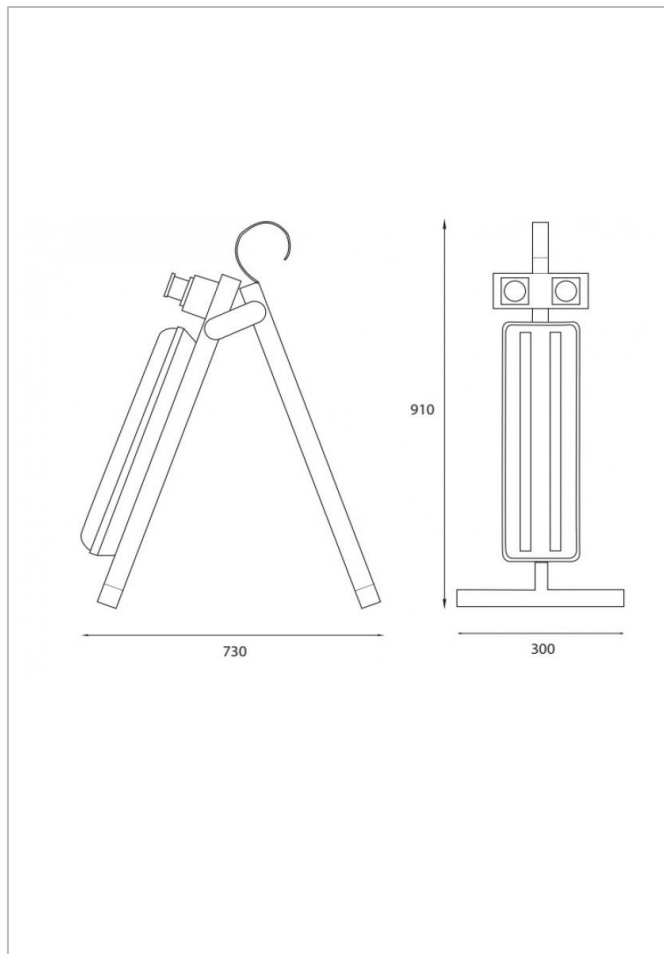




INFORMACIÓN LUMÍNICA

REFERENCIA	TRA-30362-FN	
TEM. COLOR	-	
COLOR DE LA LUZ	-	
LÚMENES	-	
EFICIENCIA	-	
CRI	-	
TIPO DE CHIP	-	
ÁNGULO DE APERTURA	-	



INFORMACIÓN TÉCNICA

CARACTERÍSTICA CABLEADO	2 TOMAS SHUKO IP-65
MATERIALES	METAL POLICARBONATO
ACABADO	AMARILLO TRANSPARENTE
CONEXIÓN LAMPARA	G13
LAMP./P	2x10 W
CONEXIÓN	1 EXTREMO
FRECUENCIA	-
IP	IP65
FACTOR DE POTENCIA	-
MEDIDAS(mm)	910x300x730
VIDA ÚTIL (h)	-
ENCENDIDOS	-
RANGO DE TEMPERATURA	-15°C 55°C
CLASIFICACIÓN	A
CERTIFICADOS	CE, ROHS
GARANTÍA	2 años

CERTIFICADOS

CERTIFICADO	SÍMBOLO	NORMAS
CE		EN60598-1:2008+A11:2009 EN60598-2-2:2012 EN62493:2010 EN55015:2013 EN61547:2009 EN61000-3-2:2006+A1:2009+A2:2009 EN61000-3-3:2013 EN 62031:2009
ROHS		IEC 62321:2008 IEC 62321:2013



26/09/2019